

СОГЛАСОВАНО

Технический директор Чемпионата


_____ Н.Н. Веденькин

от «01» сентября 2024 года

УТВЕРЖДЕНО

Руководитель Чемпионата


_____ В.В. Радченко

от «01» сентября 2024 года

СОГЛАСОВАНО

Председатель Технического Совета


_____ А.А. Радушин

от «01» сентября 2024 года

СОГЛАСОВАНО

Председатель Методического Совета


_____ И.С. Зайцев

от «01» сентября 2024 года

ПОЛОЖЕНИЕ
Всероссийского чемпионата Воздушно-инженерной
школы

2024 год

Лист регистрации изменений

Версия	Описание
2024/2025 Версия 1 (01.09.2024)	<p>Данная версия является основной для 14 сезона Всероссийского чемпионата ВИШ (учебный год 2024-2025). Отличия от предыдущих версий изложены ниже.</p> <ol style="list-style-type: none">1. Дополнен раздел 1 «Общие положения».2. Дополнен раздел 3 «Участники Чемпионата».3. Обновлён раздел 4 «Структура Чемпионата»:<ol style="list-style-type: none">3.1. раздел дополнен информацией из раздела 6 «Описание лиг Чемпионата» (данный раздел удалён);3.2. обновлены описания лиг Чемпионата.4. Обновлён раздел 5 «Порядок проведения Чемпионата».<ol style="list-style-type: none">4.1. Этап «Отборочная сессия» расширен и переименован в этап «Инженерно-космическая Конференция»;4.2. Этап «Заочный допуск» переименован в «Заочная Отборочная Сессия».5. Добавлен раздел 6 «Система оценивания и Экспертная комиссия».6. Изменены порядковые номера всех приложений (далее используются актуальные номера);7. Обновлено Приложение 2 «Технические задания и требования»:<ol style="list-style-type: none">7.1. Приложение переименовано в «Технические задания, требования и рекомендации»;7.2. Обновлено описание Приложения;7.3. Содержание для всех лиг переработано и приведено к формату:<ul style="list-style-type: none">■ Тех. задание (Основная миссия);■ Тех. задание (Дополнительная миссия);■ Требования к реализации изделия;■ Рекомендации по реализации изделия.8. Обновлено Приложение 1 «Конструкторы»:<ol style="list-style-type: none">8.1. Обновлено описание Приложения;8.2. Обновлены составы некоторых конструкторов.9. Приложения №3 и №4 объединены в одно Приложение №3 «Регламент проведения этапов Чемпионата».
2024/2025 Версия 2. (16.12.2024)	<p>Данная версия вносит ряд исправлений для Версии 1. Отличия от предыдущей версии изложены ниже.</p> <ol style="list-style-type: none">1. Обновлён пункт 5.4. «Инженерно-космическая конференция».2. Исправлен пункт 6.2. в разделе «Система оценивания и экспертная комиссия».3. Обновлено Приложение 1 «Тех. задания, требования и рекомендации»:<ol style="list-style-type: none">3.1. Конкретизированы расчётные высоты полёта для лиг РЛ и ВЛ;3.2. Убран верхний порог высоты полёта для лиг МЛГ, СтГ и СГ;3.3. Добавлена рекомендация для МЛГ, СтГ, СГ и БПЛА по изготовлению МГМ;4. Исправлено Приложение 2 «Конструкторы»:<ol style="list-style-type: none">4.1. Заменён пункт 8 описания Приложения;4.2. Дополнен пункт 9 описания Приложения;4.3. Исправлен состав конструктора RaCEboard;4.4. Изменён статус конструктора CEboard на «нет в продаже»;4.5. Удалён конструктор CanSat Russia.



<p>2024/2025 Версия 3. (25.01.2025)</p>	<p>Данная версия вносит ряд исправлений для Версии 2. Отличия от предыдущей версии изложены ниже.</p> <ol style="list-style-type: none">1. Обновлено Приложение №3 «Регламент проведения этапов Чемпионата»:<ol style="list-style-type: none">1.1. Обновлено описание Приложения;1.2. Полностью обновлён раздел «Регламент Инженерно-космической Конференции».2. Обновлено Приложение №4 «Материалы, предоставляемые на ОС, ЗД и Финал»:<ol style="list-style-type: none">2.1. Приложение переименовано в «Требования к документации команд Чемпионата»;2.2. Обновлено описание Приложения;2.3. Обновлено наполнение Приложения.3. Обновлено Приложение №5 «Критерии оценки и принципы судейства»<ol style="list-style-type: none">3.1. Приложение переименовано в «Критерии оценки»;3.2. Обновлено описание Приложения;3.3. Обновлено наполнение Приложения.
<p>2024/2025 Версия 4. (21.04.2025)</p>	<p>Данная версия вносит ряд исправлений для Версии 3. Отличия от предыдущей версии изложены ниже.</p> <ol style="list-style-type: none">1. Обновлено Приложение №3 «Регламент проведения этапов Чемпионата»:<ol style="list-style-type: none">1.1. Полностью обновлён раздел «Регламент Заочной Отборочной сессии».2. Изменено Приложение №4 «Требования к документации команд Чемпионата»:<ol style="list-style-type: none">2.1. Добавлен пункт 4 в Описание Приложения;2.2. Изменены перечни обязательных и рекомендованных материалов для этапа «Заочная Отборочная сессия» для всех лиг Чемпионата.3. Изменено Приложение №5 «Критерии оценки и принципы судейства»:<ol style="list-style-type: none">3.1. Изменён пункт 2 описания Приложения (критерий «Общее впечатление»).4. Обновлено Приложение №6 «Наземное оборудование»:<ol style="list-style-type: none">4.1. Приложение дополнено чертежом Пусковой установки для ЮЛ.



1. Общие положения

- 1.1. Положение о Всероссийском чемпионате Воздушно-инженерной школы (далее – соответственно Положение, Чемпионат) определяет цели и задачи проведения Чемпионата, его структуру, порядок его организационного обеспечения и участия в нём.
- 1.2. **Целью Чемпионата** является создание условий для ранней профориентации в космической отрасли, реализации творческого потенциала и удовлетворения образовательных потребностей, формирования инженерных компетенций и коммуникативных навыков молодежи.
- 1.3. **Задачами Чемпионата** являются:
 - 1.3.1. привлечение школьной и студенческой молодёжи к наукоемким и высокотехнологичным областям деятельности, прежде всего, к космическим исследованиям и смежным разделам науки, индустрии и информационных технологий;
 - 1.3.2. вовлечение школьной и студенческой молодежи в процесс разработки космических аппаратов от создания простейших моделей спутников и ракет до участия в разработке реальных космических аппаратов и ракет-носителей;
 - 1.3.3. создание профессиональной траектории развития инженерных кадров для высокотехнологичных отраслей, таких как ракетно-космическая, двигателестроительная, авиационная, радиоэлектронная и т.д.;
 - 1.3.4. создание и формирование высокоинтеллектуального кадрового резерва для предприятий этих отраслей.
- 1.4. Подробная информация о сроках, условиях и порядке проведения Чемпионата публикуется на официальном сайте Чемпионата в сети «Интернет» по адресу roscansat.com (далее – сайт Чемпионата), а также в группах Воздушно-инженерной школы в социальных сетях.
- 1.5. Взаимодействие команд и организаторов осуществляется посредством:
 - официальной электронной почты Чемпионата championship@aesa.tech;
 - профильных чатов и групп Чемпионата в социальных сетях.
- 1.6. Отчетные материалы о ходе проведения Чемпионата публикуются:
 - на сайте Чемпионата;
 - на сайтах Организаторов;
 - в профильных группах в социальных сетях;
 - в региональных и федеральных СМИ.



1.7. Организаторы оставляют за собой право на внесение изменений в части данного Положения касающихся:

- Участников Чемпионата (раздел 3 настоящего Положения);
- Структуры Чемпионата (раздел 4 настоящего Положения);
- Порядка проведения Чемпионата (раздел 5 настоящего Положения);
- Технических заданий и рекомендаций (Приложение 1);
- Регламента проведения этапов Чемпионата (Приложение 3);
- Характеристик наземного оборудования (Приложение б).

Примечание: Все изменения сообщаются участникам согласно пунктам 1.4, и 1.5 настоящего Положения.

2. Организаторы

- 2.1.** Чемпионат является молодёжным проектом Московского государственного университета имени М.В. Ломоносова (далее – МГУ имени М.В. Ломоносова) и Государственной корпорации по космической деятельности «Роскосмос» (далее – ГК «Роскосмос»).
- 2.2.** Организатором Чемпионата является Ассоциация «Воздушно-инженерная школа» (далее – Ассоциация «ВИШ», Организаторы).
- 2.3.** Чемпионат проводится при поддержке Научно-исследовательского института ядерной физики имени Д.В. Скобельцына МГУ имени М.В. Ломоносова, Факультета космических исследований МГУ имени М.В. Ломоносова, Физического факультета МГУ имени М.В. Ломоносова, Госкорпорации «Роскосмос» и компании «Иннопрактика».

3. Участники Чемпионата

- 3.1.** К участию в Чемпионате допускаются команды учащихся 6-11 классов общеобразовательных учреждений и учреждений дополнительного образования, студентов ССУЗов, студентов и аспирантов ВУЗов и молодых специалистов.

3.1.1. Необходимым условием участия является наличие в команде руководителя (педагога, научного руководителя, специалиста-консультанта или иного лица, ответственного за подготовку команды) и капитана команды (из числа участников).

Примечание: участие студенческих команд ВУЗов допускается без участия руководителя.

3.1.2. Численный состав команды не ограничен, однако на очных выездных мероприятиях Чемпионата число участников команды регулируется Организаторами и составляет 4 человека включая руководителя.



3.1.3. Полный личный состав команды запрашивается Организаторами в общем порядке в рамках подтверждения участия команды в **Инженерно-космической Конференции** (пункт 5.4.).

Примечание: При участии команды в дальнейших этапах Чемпионата допускается замена не более 50% от участников команды. В случае замен в составе, команда обязана уведомить об этом Организаторов согласно пункту 1.5.

3.1.4. В состав команды могут входить участники из разных образовательных организаций.

3.1.5. В рамках одной лиги участник может входить в состав только одной команды.

3.1.6. Возрастные и иные требования, предъявляемые к участникам команды в зависимости от лиги участия, указаны в описании каждой лиги в разделе 4 «Структура чемпионата».

3.2. Регистрация команд проводится путём заполнения регистрационной формы, которая публикуется на сайте Чемпионата, а также в группах Воздушно-инженерной школы в социальных сетях.

Примечание: При регистрации каждый участник предоставляет **согласие на обработку персональных данных** и публикацию выполненной работы с указанием персональных данных.

3.3. Участие в Чемпионате является бесплатным.

4. Структура Чемпионата

Соревнования в Чемпионате проводятся по нескольким *Направлениям*, отличающимися по типу разрабатываемого изделия. Некоторые Направления делятся на *Лиги* с техническими заданиям различной сложности.

Подробные **Технические задания** для участников Чемпионата по каждой Лиге подробно представлены в *Приложении 1 «Технические задания, требования и рекомендации»*, а также на сайте Чемпионата.

4.1. Юниорская лига (далее ЮЛ) – стартовая профориентационная лига, позволяющая изучить основы для дальнейшего выбора Направления.

- Основная задача – разработка и создание учебной ракеты с бортовой электроникой на базе специального конструктора для ЮЛ, поставляемого Организаторами, для полёта на расчётную высоту до 400 м.

Примечание: Лига совмещает в себе 2 направления на базовом уровне. Идея лиги – дать начинающим командам возможность определиться с дальнейшим направлением участия в будущих Чемпионатах (“Аппараты” или “Носители”).

Примечание: Подробная комплектация и стоимость конструктора для ЮЛ представлена в *Приложении 2 «Конструкторы»*.

- Заявку на участие в ЮЛ могут подать команды учащихся 6-8 классов.



4.2. Направление «Аппараты» – разработка Полезной Нагрузки в виде аппарата-пикоспутника, выполняющего основные и дополнительные миссии.

4.2.1. Регулярная лига (далее – РЛ)

- Основная задача – разработка и создание образовательного многоразового аппарата-пикоспутника формата CanSat на базе одного из конструкторов для РЛ, поставляемых Организаторами, массой до 350 г для запуска на расчётную высоту до 1000 м на ракете-носителе, обеспечиваемым Организаторами.

Примечание: Подробные комплектации и стоимость конструкторов для РЛ представлены в Приложении 2 «Конструкторы».

- Заявку на участие в РЛ могут подать:
 - команды учащихся 8-11 классов;
 - команды студентов ССУЗов и ВУЗов.

Примечание: конкурс РЛ разделён на школьную Регулярную Лигу (РЛШ) и студенческую Регулярную Лигу (РЛС). Команды выполняют одинаковые задания, но оцениваются в разных зачётных списках. Команда считается студенческой, если среди её участников есть хотя бы один студент ВУЗа.

4.2.2. Высшая лига (далее – ВЛ)

- Основная задача – разработка и создание образовательного многоразового аппарата-пикоспутника массой до 1,5 кг для запуска на расчётную высоту 1000-1500 м на ракете-носителе, обеспечиваемым Организаторами.
- Заявку на участие в ВЛ могут подать:
 - команды учащихся 8-11 классов;
 - команды студентов ССУЗов и ВУЗов.

Примечание: конкурс ВЛ разделён на школьную Высшую Лигу (ВЛШ) и студенческую Высшую Лигу (ВЛС). Команды выполняют одинаковые задания, но оцениваются в разных зачётных списках. Команда считается студенческой, если среди её участников есть хотя бы один студент ВУЗа.

4.2.3. Стратосферная лига (далее – СЛ)

- Основная задача – разработка и создание исследовательского аппарата-пикоспутника массой до 1,5 кг для полёта на расчётную высоту 20-30 км на платформе автоматического аэростата, обеспечиваемого Организаторами.
- Заявку на участие в СЛ могут подать:
 - студенческие команды ССУЗов и ВУЗов;
 - команды аспирантов и молодых специалистов.

Примечание: допускается привлечение к работе в команде школьников, имеющих опыт успешного участия в РЛ и ВЛ.



4.3. Направление **“Носители”** – разработка ракеты-носителя, способной вывести массогабаритный макет в качестве Полезной Нагрузки на заданную высоту и совершить спуск на собственной системе спасения.

4.3.1. Лига “Младший ГИРД” (далее – МлГ)

- Основная задача – разработка и создание ракеты-носителя для выведения массогабаритного макета (МГМ) аппарата РЛ на высоту не менее 200 м.
- Заявку на участие в лиге Младший ГИРД могут подать:
 - команда учащихся 8-11 классов;
 - студенческие команды ССУЗов и ВУЗов.

Примечание: конкурс Лиги МлГ разделён на школьный Младший ГИРД (МлГШ) и студенческий Младший ГИРД (МлГС). Команды выполняют одинаковые задания, но оцениваются в разных зачётных списках. Команда считается студенческой, если среди её участников есть хотя бы один студент ВУЗа.

4.3.2. Лига “Старший ГИРД” (далее – СтГ)

- Основная задача – разработка и создание ракеты-носителя для выведения массогабаритного макета (МГМ) аппарата РЛ на высоту не менее 400 м.
- Заявку на участие в лиге Старший ГИРД могут подать:
 - команда учащихся 8-11 классов;
 - студенческие команды ССУЗов и ВУЗов.

Примечание: конкурс Лига СтГ разделён на школьный Старший ГИРД (СтГШ) и студенческий Старший ГИРД (СтГС). Команды выполняют одинаковые задания, но оцениваются в разных зачётных списках. Команда считается студенческой, если среди её участников есть хотя бы один студент ВУЗа.

4.3.3. Лига “Супер ГИРД” (далее – СГ)

- Основная задача – разработка и создание ракеты-носителя для выведения массогабаритного макета (МГМ) аппарата ВЛ на высоту не менее 1000 м.
- Заявку на участие в лиге Супер ГИРД могут подать:
 - студенческие команды ВУЗов;
 - команды аспирантов и молодых специалистов.

4.4. Направление **БПЛА** – разработка летательного аппарата без использования химического ракетного двигателя в качестве основной двигательной установки.

- Основная задача – разработать БПЛА для доставки и последующего сброса массогабаритного макета (МГМ) аппарата РЛ с высоты более 200 м.

Примечание: устройства, схожие с ракетопланами, относятся к лигам направления “Носители”.

- Заявку на участие в лиге БПЛА могут подать:
 - команды учащихся 6-11 классов;
 - команды студентов ССУЗов и ВУЗов;
 - команды аспирантов и молодых специалистов.



5. Порядок проведения Чемпионата

Чемпионат проходит в несколько этапов. Ориентировочный график проведения приводится в таблице 1.

Таблица 1. Ориентировочный график проведения Чемпионата

№	Мероприятие	Сроки
1	Сбор заявок на участие в Чемпионате (регистрация)	Сентябрь - октябрь
2	Онлайн-занятия в <u>Учебной части Воздушно-инженерной школы</u>	Ноябрь - март
3	Онлайн-тестирование	Декабрь
4	Инженерно-космическая Конференция	Февраль - март
5	Заочная Отборочная сессия	Май - июнь
6	Финал	Июль

Примечание: Указанные в таблице 1 сроки действительны при отсутствии форс-мажорных обстоятельств.

5.1. Порядок регистрации команд проводится согласно разделу 3.

5.2. Учебная часть Воздушно-инженерной школы – дистанционно-заочная программа обучения, направленная на подготовку будущих команд.

Примечание: Программа рекомендована командам **ЮЛ** и начинающим командам **РЛ**, **МлГ** и **БПЛА**.

5.2.1. Программа проходит в формате видеолекций и онлайн-занятий (вебинаров). Состав программы определяется Организаторами.

5.2.2. Ссылка на записи видеолекций и онлайн-занятий размещаются на сайте Чемпионата и в группах Воздушно-инженерной школы в социальных сетях.

5.3. **Онлайн-тестирование** – экзаменационное мероприятие, включающее в себя проверку команд на знание пунктов Технического задания и последующий допуск команд для участия в Инженерно-космической Конференции Чемпионата на основании результатов тестирования.

5.3.1. Онлайн-тестирование команда проходит в полном составе совместно. Прохождение онлайн-тестирования каждым участником индивидуально не требуется.

5.3.2. Ссылка на онлайн-тестирование высылается Организаторами на контактные электронные почты команд, указанные при регистрации.

5.3.3. Даты начала и окончания онлайн-тестирования определяются Организаторами и объявляется за 14 дней до даты начала.



5.4. Инженерно-космическая Конференция (далее Конференция) – комплексное мероприятие, включающее в себя:

- очное или дистанционное *выступление-доклад* команд перед членами Экспертной комиссии Чемпионата с презентацией технических решений команды для допуска к участию в следующем этапе Чемпионата (Заочной Отборочной сессии);
- образовательные лекции и доклады от научных специалистов для участников Чемпионата;
- круглые столы с научными специалистами из сферы образования, космической промышленности и передовых технологий.

Примечание: Конференция проводится согласно Приложению 3 «Регламент проведения этапов Чемпионата».

5.4.1. Точные даты и место проведения Конференции определяются Организаторами и объявляются не позднее чем за 30 дней до начала мероприятия.

5.4.2. Дополнительная информация о проведении Конференции объявляется Организаторами не позднее, чем за 1 неделю до начала.

5.4.3. В случае очного участия, проезд и проживание делегации команды обеспечивает направляющая сторона.

5.4.4. В процессе выступления-доклада команд на Конференции Экспертная комиссия оценивает:

- способности команд реализовать представленный проект,
- содержательности заявленной исследовательской программы,
- оригинальности и продуманности предложенных технических решений.

Примечание: общая информация о составе, и принципах работы (судейства) Экспертной комиссии описаны в разделе 6.

5.4.5. Результаты Конференции публикуются на официальном сайте Чемпионата, а также в группах Воздушно-инженерной школы в социальных сетях не позднее, чем через неделю со дня окончания мероприятия.

5.5. Заочная Отборочная сессия (далее ЗОС) – мероприятие, в рамках которого команды Чемпионата, успешно представившие доклад на Инженерно-Космической Конференции (в том числе при пересдаче), предоставляют техническую документацию окончательной версии своего проекта (Пояснительную записку) а также видеоматериалы, позволяющие оценить степень готовности изделия к потенциальному старту. Экспертная комиссия после оценки представленных материалов принимает решение о допуске команды к Финалу.

Примечание: ЗОС проводится согласно Приложению 3 «Регламент проведения этапов Чемпионата».

5.5.1. Точные даты проведения ЗОС определяются Организаторами и объявляются не позднее чем за 30 дней до начала мероприятия.



5.5.2. Экспертная комиссия оставляет за собой право в обязательном порядке вызвать команду на дистанционную встречу в случае возникновения вопросов к команде по предоставленным материалам.

Примечание: дата и время дистанционной встречи с Экспертной комиссией сообщается команде не позднее, чем за 1 неделю.

5.5.3. Результаты ЗОС публикуются на официальном сайте Чемпионата, а также в группах Воздушно-инженерной школы в социальных сетях не позднее, чем через неделю со дня окончания мероприятия.

5.6. Финал – очное или очно-заочное мероприятие, включающее пусковые испытания изделий команд и публичное выступление команд перед членами Экспертной комиссии Чемпионата с презентацией-отчётом о результатах пусковых испытаний.

Примечание: Финал проводится согласно Приложению 3 «Регламент проведения этапов Чемпионата».

5.6.1. Форма и точные даты проведения Финала определяются Организаторами и объявляются не позднее чем за 30 дней до начала мероприятия.

5.6.2. Место проведения: Владимирская область, г. Владимир, г. Камешково и аэродром Каменово.

5.6.3. В рамках Финала также проходит образовательная программа, включающая в себя:

- лекции по аэрокосмической тематике;
- экскурсионную программу;
- обмен опытом среди участников посредством проведения конференций внутри каждой лиги Чемпионата.

5.6.4. В рамках проведения Финала в очной форме проживание, питание, экскурсионную программу и транспортное обслуживание обеспечивают Организаторы. Проезд команд до города проведения Финала обеспечивает направляющая сторона.

5.6.5. Организаторы обеспечивают ракетные страты РЛ (один запуск), **ВЛ** (два запуска), а также запуск **СЛ** (один запуск).

5.6.6. Организаторы обеспечивают двигателями старты лиг **ЮЛ, МлГ, СтГ** и **СГ** (два запуска).

Примечание: допускается изменение количества обеспечиваемых пусков (но не менее одного) со стороны Организаторов.

5.6.7. Финал завершается Торжественным Закрытием, на котором подводятся итоги Чемпионата и проходит награждение команд по результатам Чемпионата.

5.6.8. Результаты Финала публикуются на официальном сайте Чемпионата, а также в группах Воздушно-инженерной школы в социальных сетях не позднее, чем через неделю со дня окончания мероприятия.



6. Система оценивания и Экспертная комиссия

- 6.1.** Экспертная Комиссия формируется Организаторами из числа специалистов Воздушно-инженерной школы, сотрудников профильных ВУЗов и предприятий аэрокосмической отрасли.
- 6.2.** Оценку проделанной командой работы на каждом из этапов Чемпионата осуществляет Экспертная комиссия путём ознакомления с докладами, технической документацией (Пояснительная записка) и видеоматериалами, предоставленными командой.
- 6.3.** При оценке команд члены Экспертной комиссии руководствуются Приложением 5. «Критерии оценки».
- 6.4.** Работа Экспертной комиссии основана на принципах открытости, компетентности, профессионализма, непредвзятости и соблюдения этических норм.
- 6.5.** Экспертная комиссия оставляет за собой право запрещать команде реализацию или выставлять дополнительные обязательные условия реализации конкретных технических решений при наличии замечаний по части безопасности.



Приложение 1. «Технические задания, требования и рекомендации»

Данное Приложение описывает обязательные технические задания (далее – ТЗ) для каждой из лиг Чемпионата ВИШ, каждое задание уточнено обязательными требованиями и дополнено рекомендациями. Требования и Рекомендации сформированы исходя из опыта проведения предыдущих Чемпионатов ВИШ.

- **Основная миссия** – минимальное комплексное задание выполнение которого составляет необходимую базу для участия команды в Чемпионате.
- **Дополнительная миссия** – задание или качественное усложнение реализации основной миссии, которым команда обязана дополнить свой проект.

Примечание 1: команда может заявить как одну доп.миссию, так и несколько.

Примечание 2: экспертная комиссия оценивает все доп.миссии в совокупности.



Юниорская лига

1. Обязательное Техническое задание (**Основная миссия**)

1.1. Механическая часть (Конструкция и Система спасения)

- 1.1.1. Масса изделия не ограничена.
- 1.1.2. Двигательная установка должна быть рассчитана на использование соответствующего стандартного химического реактивного двигателя с суммарным импульсом не более $50 \text{ Н}\cdot\text{с}$.
(минимальная зачётная высота полёта – 200 м)
- 1.1.3. Изделие должно иметь парашютную систему спасения.
(скорость снижения 5-10 м/с)

1.2. Электроника (Бортовое оборудование)

1.2.1. Измерение параметров:

- температуры, в $0,1 \text{ }^\circ\text{C}$;
- давления, в Па;
- времени от момента включения изделия, в мс;
- высоты полета относительно старта, в см;
- значений ускорений (кажущихся ускорений) по трём осям, в мг.

Примечание: выбранные единицы измерения позволяют минимизировать вычисления с плавающей запятой.

1.2.2. Фиксация этапов полёта:

- факт старта ракеты-носителя;
- факт достижения апогея;
- факт выдачи команды на срабатывание системы спасения;
- факт приземления изделия.

1.2.3. Передача полученных данных по радиоканалу на приёмную станцию Организаторов.

2. Обязательное Техническое задание (**Дополнительная миссия**)

Команда обязана разработать и реализовать как минимум одну доп. миссию.

Команда может разработать и реализовать любую доп. миссию по своему усмотрению.

Примеры возможных доп. миссий приведены в пункте 4.2.



3. Обязательные **требования** к реализации изделия ЮЛ.

3.1. Общие требования

3.1.1. Изделие должно быть собрано с использованием компонентов конструктора «Курск», поставляемого Организаторами.

Примечание: допускается использование дополнительных компонентов, не входящих в состав конструктора.

3.1.2. Изделие должно быть предназначено для осуществления не менее двух пусков.

3.1.3. Система питания должна:

- обеспечивать работу бортового оборудования не менее 1 часа;
- быть либо легко доступной для замены аккумулятора в полевых условиях, либо с возможностью подзарядки без разбора изделия.

Примечание: на замену аккумулятора выделяется не более 5 минут.

3.1.4. Не допускается создание многоступенчатых ракет.

3.2. Требования к **Механической части** изделия.

3.2.1. Конструкция изделия должна обеспечивать безопасность стартовой команды.

3.2.2. Конструкция изделия не должна содержать металлические материалы (за исключением элементов узлов креплений).

3.2.3. Конструкция изделия не должна содержать компонентов, свободный оборот которых не допускается законодательством РФ.

3.3. Требования к **Электронике** (Бортовому оборудованию).

3.3.1. Бортовое оборудование должно быть размещено внутри стандартного корпуса, входящего в набор конструктора «Курск».

3.3.2. Бортовое оборудование должно иметь возможность включения/выключения при помощи переключателя (пример: чека, тумблер, клавишные переключатели, коммутирующие силовой транзистор).

3.4. Требования к **радиопередаче**

3.4.1. Передача данных по радиоканалу на Приёмную станцию Организаторов должна осуществляться с использованием штатных микроконтроллера и радиомодуля из состава конструктора «Курск», поставляемого Организаторами.

3.4.2. Все параметры радиопередачи (настроек радиомодуля) должны быть указаны в Пояснительной записке.



- 3.4.3. Канал радиопередачи, скорость передачи, мощность и наличие контрольной суммы должны быть указаны в Пояснительной записке.
- 3.4.4. Отправка пакетов данных должна осуществляться не менее 1 раза в секунду;
- 3.4.5. Передаваемые по радиоканалу данные должны соответствовать следующему формату:

TeamID; Time; Altitude; A; Start flag; Recovery flag; Landing flag; UserData \n

где:

TeamID – индивидуальный код команды (2 символа в кодировке ASCII), который выдается Организаторами после успешного выступления на Конференции;

Time – время с момента включения бортового оборудования, в мс;

Altitude – высота, относительно уровня старта, в см;

A – модуль вектора ускорения, в мг;

Start flag – флаг, должен быть «1» после того как был зафиксирован старт ракеты-носителя и «0» в противном случае;

Apogee flag– флаг, должен быть «1» после того как был зафиксировано достижение апогея, «0» в противном случае;

Recovery flag– флаг, должен быть «1» после того как была выдана команда на срабатывание системы спасения и «0» в противном случае;

Landing flag – флаг, должен быть «1» после того как было зафиксировано приземление аппарата и «0» в противном случае;

UserData – дополнительные данные на усмотрение команды, данные аналогично разделяются символом «;» ;

\n – символ конца строки (символ подачи строки LF).

Примечание: м означает приставку милли. Например, 1 рад/с=1000 мрад/с.

Пример: **1A;678903;100;1000;0;0;0;0**

- код команды 1A,
- с момента включения прошло 678903 миллисекунд,
- высота 100 сантиметров,
- модуль ускорения равен 1000 милли g (то есть 1 g),
- флаг старта ракеты «0»,
- флаг достижения апогея «0»,
- флаг срабатывания системы спасения «0»,
- флаг приземления аппарата «0»,
- в конце строки стоит символ '\n' (код символа 0x0A).



4. Рекомендации по реализации изделия

4.1. Общие рекомендации.

4.1.1. Рекомендуется устанавливать необходимую мощность передачи для уверенного приёма.

4.1.2. Записываемые на энергонезависимую память данные рекомендуется формировать по следующему формату:

TeamID;Time;Altitude;Ax;Ay;Az;Gx;Gy;Gz;Mx;My;Mz;Pressure;Temperature;Start flag;Recovery flag;Landing flag;UserData \n

где:

TeamID – индивидуальный код команды (2 символа в кодировке ASCII), который выдается Организаторами после успешного выступления на Конференции;

Time – время с момента включения бортового оборудования, в мс;

Altitude – высота, относительно уровня старта, в см;

Ax – Ускорение по оси X, в мг;

Ay – Ускорение по оси Y, в мг;

Az – Ускорение по оси Z, в мг;

Gx – Угловая скорость относительно оси X, в мрад/с;

Gy – Угловая скорость относительно Y, в мрад/с;

Gz – Угловая скорость относительно Z, в мрад/с;

Mx – Проекция индукции магнитного поля на ось X, в мкТл;

My – Проекция индукции магнитного поля на ось Y, в мкТл;

Mz – Проекция индукции магнитного поля на ось Z, в мкТл;

Pressure – Давление, Па;

Temperature – Температура, в 0,1 °C;

Start flag – флаг, должен быть «1» после того как был зафиксирован старт ракеты-носителя и «0» в противном случае;

Apogee flag – флаг, должен быть «1» после того как был зафиксировано достижение апогея, «0» в противном случае;

Recovery flag – флаг, должен быть «1» после того как была выдана команда на срабатывание системы спасения и «0» в противном случае;

Landing flag – флаг, должен быть «1» после того как было зафиксировано приземление аппарата и «0» в противном случае;

UserData – дополнительные данные на усмотрение команды, данные аналогично разделяются символом «;»;

\n – символ конца строки (символ подачи строки LF).



Пример:

1А;678903;100;1000;1;0;999;888;777;555;444;333;99853;238;1;0;0

- Код команды 1А,
- с момента включения прошло 678903 миллисекунд,
- высота 100 сантиметров,
- ускорение по оси X равен 1000 милли g (то есть 1 g),
- ускорение по оси Y равен 1 милли g,
- ускорение по оси Z равен 0 милли g,
- угловая скорость по оси X равен 999 миллирадиан в секунду,
- угловая скорость по оси Y равен 888 миллирадиан в секунду,
- угловая скорость по оси Z равен 777 миллирадиан в секунду,
- проекция индукции магнитного поля на ось X равна 555 микротесла,
- проекция индукции магнитного поля на ось Y равна 444 микротесла,
- проекция индукции магнитного поля на ось Z равна 333 микротесла,
- абсолютное атмосферное давление 99853 Паскалей,
- температура 238 (то есть 23,8 °C),
- флаг старта ракеты «1»,
- флаг достижения апогея «0»,
- флаг срабатывания системы спасения «0»,
- флаг приземления аппарата «0».

4.2. Примеры возможных **доп.миссии**:

- Разработка и реализация особой парашютной системы спасения.
- Отложенное срабатывание системы спасения: *система спасения должна срабатывать после прохождения определенного порога высоты (не рекомендуется срабатывание ниже порога 75 м).*
- Считывание дополнительных параметров с проведением анализа полученных данных, например:
 - значений угловой скорости относительно трёх осей, в мрад/с;
 - значений проекций магнитного поля на три оси, в мкТл.
- Обеспечение записи данных на энергонезависимую память.
- Обеспечение двухсторонней радиосвязи между приёмной станцией команды и аппаратом.
- Собственная система индикации состояний изделия.
- Обеспечение более простого нахождения изделия после приземления.
- Собственная приемная станция с самодельной антенной.
- Обработка получаемой телеметрии с изделия в реальном времени.



Регулярная лига

1. Обязательное Техническое задание (**Основная миссия**).

1.1. Механическая часть (Конструкция и Система спасения)

- 1.1.1. Масса изделия с учетом системы спасения не должна превышать 350 г.
- 1.1.2. Изделие с учетом системы спасения должно иметь точные габариты в виде цилиндра с диаметром 66 мм и длиной 220 мм.
- 1.1.3. Расчётная высота полёта в пределах 600-1000 м.
- 1.1.4. Изделие должно иметь парашютную или иную систему спасения.
(скорость снижения 5-10 м/с)

Примечание: в случае нестандартных систем спасения вопрос о допуске решается Организаторами в индивидуальном порядке.

1.2. Электроника (Бортовое оборудование)

1.2.1. Измерение параметров:

- температуры;
- давления;
- значений ускорений (кажущихся ускорений) по трём осям;
- значений угловой скорости по трём осям;

1.2.2. Передача полученных данных по радиоканалу на приёмную станцию организаторов.

2. Обязательное Техническое задание (**Дополнительная миссия**)

Команда обязана разработать и реализовать как минимум одну доп. миссию.

Команда может разработать и реализовать любую доп. миссию по своему усмотрению.

Примеры возможных доп. миссий приведены в пункте 4.2.

3. Обязательные **требования** к реализации изделия РЛ.

3.1. Общие требования

3.1.1. Изделие должно быть собрано с использованием компонентов конструкторов для РЛ, поставляемых Организаторами..

Примечание: допускается использование дополнительных компонентов, не входящих в состав конструкторов.

3.1.2. Аппарат должен быть предназначен для осуществления как минимум одного пуска.



3.1.3. Система питания должна:

- обеспечивать работу бортового оборудования не менее 3 часов;
- быть либо легко доступной для замены аккумулятора в полевых условиях, либо с возможностью подзарядки без разбора изделия;

Примечание: на замену аккумулятора выделяется не более 5 минут.

3.2. Требования к **Механической части** изделия.

3.2.1. Конструкция изделия должна обеспечивать безопасность стартовой команды.

3.2.2. Конструкция изделия не должна содержать компонентов, свободный оборот которых не допускается законодательством РФ.

3.3. Требования к **Электронике** (Бортовому оборудованию).

3.3.1. Сбор данных обязательных исследовательских задач должна осуществляться с использованием штатного микроконтроллера из состава конструктора, поставляемого Организаторами.

3.3.2. Бортовое оборудование должно иметь возможность включения/выключения при помощи переключателя (пример: чека, тумблер, клавишные переключатели, коммутирующие силовой транзистор).

3.4. Требования к **радиопередаче**

3.4.1. Передача данных по радиоканалу на Приёмную станцию Организаторов должна осуществляться с использованием штатных микроконтроллера и радиомодуля из состава конструктора для РЛ, поставляемого Организаторами.

3.4.2. Все параметры радиопередачи (настроек радиомодуля) должны быть указаны в Пояснительной записке.

3.4.3. Канал радиопередачи, скорость передачи, мощность и наличие контрольной суммы должны быть указаны в Пояснительной записке.

3.4.4. Отправка пакетов данных должна осуществляться не менее 1 раза в секунду;

3.4.5. Мощность радиопередачи не должна превышать 1 Вт.



3.4.6. Передаваемые по радиоканалу данные должны соответствовать следующему стандарту пакета:

Байт	Назначение	Пример	Комментарий
0-1	Метка начала пакета	0хАААА	Фиксирована для всех команд, использовать только 0хАААА.
2-3	Team ID	0хВВВВ	Выдается Организаторами после успешного выступления на Конференции;
4-7	Время	10	Единицы измерения выбираются командой самостоятельно.
8-9	Температура, LSBF*	25	Единицы измерения выбираются командой самостоятельно.
10-13	Давление, LSBF*	101000	Единицы измерения выбираются командой самостоятельно. Рекомендуется использовать Па
14-19	Ускорение (X, Y, Z, по 2 байта на ось, LSBF*)	0х0000 0х0000 0х3FFF	Единицы измерения выбираются командой самостоятельно.
20-25	Угловая скорость (X,Y,Z, 2 байта на ось, LSBF*)	0х0000 0х0000 0х0000	Единицы измерения выбираются командой самостоятельно.
26	Контрольная сумма обязательной части	0хF6	Побитовое исключающее ИЛИ всех предыдущих байтов
27+	Пользовательские данные	...	Любые данные команды или пустые данные для выравнивания размера пакета до ближайшего стандартного.

4. Рекомендации по реализации изделия РЛ.

4.1. Общие рекомендации.

- 4.1.1. Рекомендуется наличие изделия-дублёра.
- 4.1.2. Конструкция изделия желательно должна выдерживать продольные перегрузки до 12 g.
- 4.1.3. Аккумулятор должен быть по возможности защищен от ударов при падении.
- 4.1.4. Рекомендуется устанавливать необходимую мощность передачи для обеспечения уверенного приема.
- 4.1.5. Записываемые на энергонезависимую память данные рекомендуется формировать аналогично передаваемым по радиоканалу.



4.2. Примеры возможных **Доп.миссии**:

- Отложенное срабатывание системы спасения: *система спасения должна срабатывать после прохождения определенного порога высоты (не рекомендуется срабатывание ниже порога 75 м).*
- Разработка и реализация системы спасения, обеспечивающей возвращение изделия в район точки старта;
- Считывание и последующий анализ значений проекций магнитного поля на три оси, в мкТл.
- Обеспечение записи данных на энергонезависимую память.
- Дублирование приёма телеметрии: *отправка телеметрии на собственную приёмную станцию параллельно с отправкой на станцию организаторов.*
- Дублирование радиоканала: *установка дополнительного радиомодуля, работающего на частоте отличающейся от частота основного радиомодуля и приём телеметрии на собственную приёмную станцию.*
- Обеспечение двухсторонней радиосвязи между приёмной станцией команды и аппаратом.
- Анализ телеметрии аппарата на приемном пункте в режиме реального времени во время полета.
- Построение ориентации аппарата по показаниям MEMS датчиков в режиме реального времени во время полета.



Высшая лига

1. Обязательное Техническое задание (**Основная миссия**)

1.1. Механическая часть (Конструкция и Система спасения)

- 1.1.1. Масса изделия с учетом системы спасения не должна превышать 1,5 кг.
- 1.1.2. Изделие с учетом системы спасения должно иметь точные габариты в виде цилиндра с диаметром 84 мм и длиной 220 мм.
- 1.1.3. Расчётная высота полёта в пределах 1000-1500 м.
- 1.1.4. Изделие должно иметь парашютную или иную систему спасения.
(скорость снижения 5-10 м/с)

Примечание: в случае нестандартных систем спасения вопрос о допуске решается Организаторами в индивидуальном порядке.

1.2. Электроника (Бортовое оборудование)

1.2.1. Измерение параметров:

- температуры;
- давления;
- значений ускорений (кажущихся ускорений) по трём осям;
- значений угловой скорости по трём осям;
- значений индукции магнитного поля по трём осям;

1.2.2. Бесконтактная фиксация момента отделения изделия от ракеты-носителя.

1.2.3. Передача полученных данных по радиоканалу на собственную приёмную станцию.

1.2.4. Запись данных на внутреннюю энергонезависимую память.

2. Обязательное Техническое задание (**Дополнительная миссия**)

Команда обязана разработать и реализовать как минимум одну доп. миссию.

Команда может разработать и реализовать любую доп. миссию по своему усмотрению.

Примеры возможных доп. миссий приведены в пункте 4.2.



3. Обязательные **требования** к реализации изделия

3.1. Общие требования

3.1.1. Аппарат должен быть предназначен для осуществления двух пусков.

3.1.2. Система питания должна:

- обеспечивать работу бортового оборудования не менее 3 часов;
- быть либо легко доступной для замены аккумулятора в полевых условиях, либо с возможностью подзарядки без разбора изделия;

Примечание: на замену аккумулятора выделяется не более 5 минут.

3.2. Требования к **Механической части** изделия.

3.2.1. Конструкция изделия должна обеспечивать безопасность стартовой команды.

3.2.2. Конструкция изделия не должна содержать компонентов, свободный оборот которых не допускается законодательством РФ.

3.3. Требования к **Электронике** (Бортовому оборудованию).

3.3.1. Бортовое оборудование должно иметь возможность включения/выключения при помощи переключателя (пример: чека, тумблер, клавишные переключатели, коммутирующие силовой транзистор).

3.4. Требования к **радиопередаче**.

3.4.1. Все параметры радиопередачи (настроек радиомодуля) должны быть указаны в Пояснительной записке.

3.4.2. Канал радиопередачи, скорость передачи, мощность и наличие контрольной суммы должны быть указаны в Пояснительной записке.

3.4.3. Отправка пакетов данных должна осуществляться не менее 1 раза в секунду;

3.4.4. Мощность радиопередачи не должна превышать 1 Вт.

4. **Рекомендации** по реализации изделия

4.1. Общие рекомендации

4.1.1. Рекомендуется наличие изделия-дублёра.

4.1.2. Изделие может быть собрано с использованием компонентов конструкторов для РЛ, поставляемых Организаторами.

4.1.3. Конструкция изделия желательно должна выдерживать продольные перегрузки не менее 20 g.



- 4.1.4. Аккумулятор должен быть по возможности защищен от ударов при падении.
- 4.1.5. Рекомендуется устанавливать необходимую мощность передачи для обеспечения уверенного приема.
- 4.1.6. Записываемые на энергонезависимую память данные рекомендуется формировать аналогично передаваемым по радиоканалу.

4.2. Примеры возможных **Доп.миссии**:

- Отложенное срабатывание системы спасения: *система спасения должна срабатывать после прохождения определенного порога высоты (не рекомендуется срабатывание ниже порога 75 м).*
- Разработка и реализация системы спасения, обеспечивающей возвращение изделия в район точки старта;
- Считывание и последующий анализ значений проекций магнитного поля на три оси, в мкТл.
- Обеспечение записи данных на энергонезависимую память.
- Дублирование радиоканала: *установка дополнительного радиомодуля, работающего на частоте отличающейся от частота основного радиомодуля и приём телеметрии на собственную приёмную станцию.*
- Обеспечение двухсторонней радиосвязи между приёмной станцией команды и аппаратом.
- Анализ телеметрии аппарата на приемном пункте в режиме реального времени во время полета.
- Построение ориентации аппарата по показаниям MEMS датчиков в режиме реального времени во время полета.



Стратосферная лига

Аппарат поднимается на платформе автоматического стратостата с помощью шара-зонда на высоту 25-30 км со средней вертикальной скоростью 5 м/с.

Платформа разом несёт на себе несколько (максимум 6) аппаратов в качестве полезной нагрузки (далее – ПН).

Спуск платформы с аппаратами происходит под общим парашютом со скоростью около 6 м/с при приземлении.

1. Обязательное Техническое задание (**Основная миссия**)

1.1. Механическая часть (Конструкция и Система спасения)

1.1.1. Масса изделия с учетом системы крепления не должна превышать 1,5 кг.

1.1.2. Изделие с учетом системы крепления должно иметь габариты в пределах 300x300x410 мм.

Примечание 1: габариты учитываются на момент старта стратостата, допускаются элементы с изменяемой геометрией (например раскрываемые антенны и др.).

Примечание 2: в случае наличия на борту крупногабаритных раскрывающихся конструкций, вопрос о допуске решается совместно с Организаторами в индивидуальном порядке .

1.1.3. Расчётная высота полёта в пределах 25-30 км.

1.2. Электроника (Бортовое оборудование)

1.2.1. Измерение параметров:

- температуры;
- давления;
- значений ускорений (кажущихся ускорений) по трём осям;
- значений угловой скорости по трём осям;

1.2.2. Фиксация параметров положение аппарата в пространстве и времени:

- высоты;
- координат;
- вертикальной скорости;
- горизонтальной скорости;

1.2.3. Фото и/или видео фиксация поверхности Земли в полёте с частотой не менее 1 кадра на каждый 1 км высоты.

1.2.4. Передача полученных данных по радиоканалу на собственную приёмную станцию.



1.2.5. Анализ телеметрии аппарата на приемном пункте в режиме реального времени во время полета (например, построение и отображение графиков измеряемых параметров).

1.2.6. Запись пунктов 1.2.1. и 1.2.2. на внутреннюю энергонезависимую память.

2. Обязательное Техническое задание (**Дополнительная миссия**)

Команда обязана разработать и реализовать как минимум одну доп. миссию.

Команда может разработать и реализовать любую доп. миссию по своему усмотрению.

Примеры возможных доп. миссий приведены в пункте 4.2.

3. Обязательные **требования** к реализации изделия

3.1. Общие требования

3.1.1. Аппарат должен быть предназначен для одного пуска.

3.1.2. Система питания должна:

- обеспечивать работу бортового оборудования не менее 3 часов;
- быть либо легко доступной для замены аккумулятора в полевых условиях, либо с возможностью подзарядки без разбора изделия;

Примечание: на замену аккумулятора выделяется не более 5 минут.

3.2. Требования к **Механической части** изделия.

3.2.1. Конструкция изделия должна обеспечивать безопасность стартовой команды.

3.2.2. Конструкция изделия не должна содержать компонентов, свободный оборот которых не допускается законодательством РФ.

3.2.3. Раскрывающиеся конструкции (при их наличии) не должны мешать соседним аппаратам на общей платформе стратостата.

3.2.4. Требования к системе крепления (пластинам):

Примечание: подробнее о спецификации крепления в разделе 5.

- Необходимо использовать обе пластины для соблюдения баланса.
Для этих же целей закрепление должно быть симметрично относительно продольной плоскости платформы (xOz);
- Ширина пластин не должна превышать ширину спутника, чтобы не зацепить соседние аппараты;
- Ширина пластин в месте крепления к рейке не должна превышать 50 мм;



- Расстояние от центра отверстия крепления к платформе до верхнего края пластины не более 8 мм;
- Расстояние между пластинами в месте крепления к платформе равно 24 мм;
- Крепления должны выдерживать нагрузку равную массе аппарата при условиях перегрузок до 10 g;
- Расстояние от отверстий крепления на рейке до нижней точки аппарата не должно превышать 410 мм.

3.3. Требования к **Электронике** (Бортовому оборудованию).

3.3.1. Бортовое оборудование должно иметь возможность включения/выключения при помощи переключателя (пример: чека, тумблер, клавишные переключатели, коммутирующие силовой транзистор).

3.4. Требования к **радиопередаче**

3.4.1. Передатчик модуля основного канала телеметрии аппарата должен работать в соответствии с правилами использования частотного ресурса на территории РФ на момент осуществления запуска аппарата.

3.4.2. Рекомендуется реализовать систему автоматического наведения собственной приёмной станции на аппарат с возможностью перехода на ручное при длительной потере данных о положении аппарата.

3.4.3. Все параметры радиопередачи (настроек радиомодуля) должны быть указаны в Пояснительной записке.

3.4.4. Канал радиопередачи, скорость передачи, мощность и наличие контрольной суммы должны быть указаны в Пояснительной записке.

3.4.5. Отправка пакетов данных должна осуществляться не менее 1 раза в минуту;

3.4.6. Мощность радиопередачи не должна превышать 1 Вт.

4. **Рекомендации** по реализации изделия.

4.1. Общие рекомендации:

4.1.1. При расчёте и проектировании компоновки и конструкции аппарата рекомендуется учитывать размещение аппаратов-соседей вдоль линии рейки крепления ПН.

4.1.2. При наличии раскрывающихся конструкций рекомендуется такие конструкции делать в плоскости перпендикулярной линии рейки крепления ПН.

4.1.3. Аккумулятор должен быть по возможности защищен от ударов при падении.



4.1.4. Рекомендуется устанавливать необходимую мощность передачи для обеспечения уверенного приема.

4.1.5. Записываемые на энергонезависимую память данные рекомендуется формировать аналогично передаваемым по радиоканалу.

4.2. Примеры возможных **Доп.миссии**:

- Активная ориентация аппарата по азимуту.
- Спутниковый модем (передача телеметрии через любую орбитальную систему связи).
- Система световой и звуковой индикации (в выключенном состоянии и в режиме ожидания, но включающейся по прибытию поисковой команды в район приземления).
- Измерение концентрации озона.
- Передача фото или видео изображения по радиоканалу.
- Забор образцов атмосферы на высоте более 20 км.
- Измерение уровня радиационного фона на высоте более 20 км.
- Съёмка Луны или иного астрономического объекта.
- Установка солнечных батарей и измерение зависимости количества энергии, вырабатываемой солнечными батареями в зависимости от высоты.
- Наведение узконаправленной антенны на аппарате в направлении приемной станции.
- Наведения камеры на заданную точку.
- Считывание значений проекций магнитного поля на три оси, в мкТл.
- Обеспечение двухсторонней радиосвязи между приёмной станцией команды и аппаратом.

5. Спецификация **крепления аппарата к платформе** стратостата для запуска в стратосферу.

ПН (аппараты) крепятся к платформе в один ряд в продольном направлении (ось X) на рейке крепления ПН (рисунок 1).

Место крепления каждого спутника представляет собой алюминиевую деталь с двумя отверстиями диаметром 4 мм, расположенными на расстоянии 20 мм между центрами отверстий (рисунки 2 и 3)

Для закрепления спутника используются 2 пластины. Пластины располагаются по обе стороны от алюминиевой детали и прикручиваются винтами M4x30. Один из вариантов пластин и метод их закрепления представлен на рисунке 5.

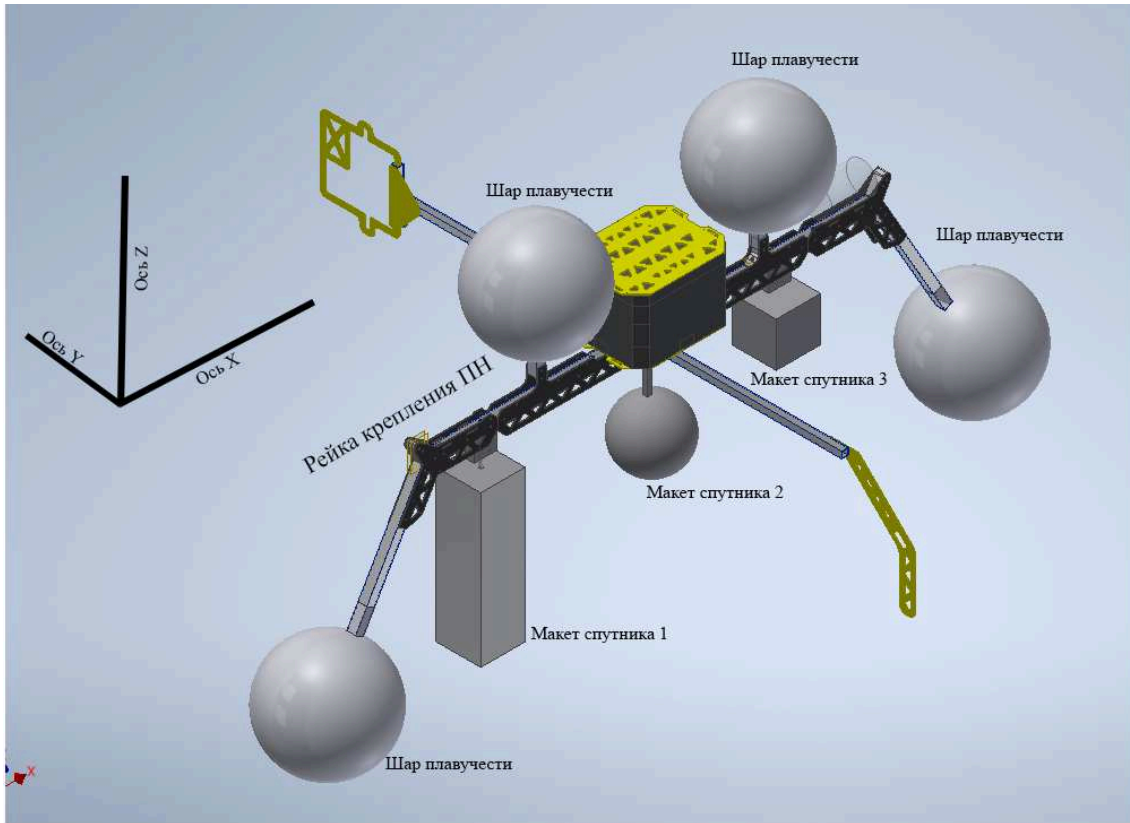


Рисунок 1. Платформа с закреплёнными на ней аппаратами.

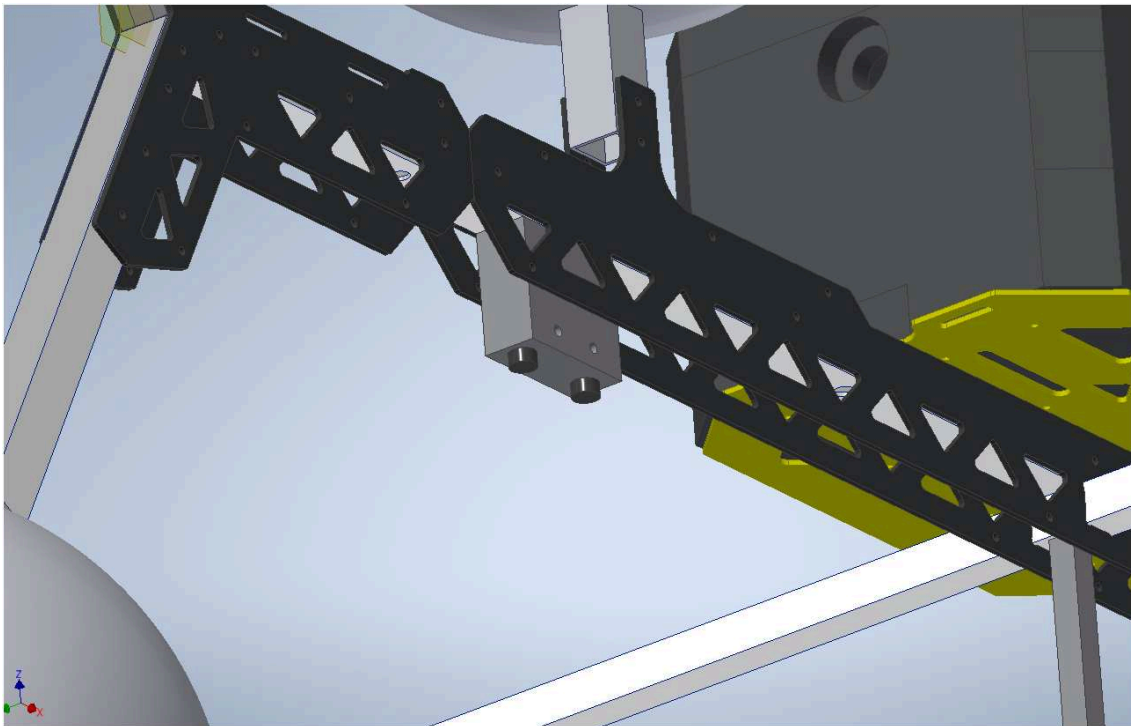


Рисунок 2. Место крепления ПН (аппарата) к рейке.

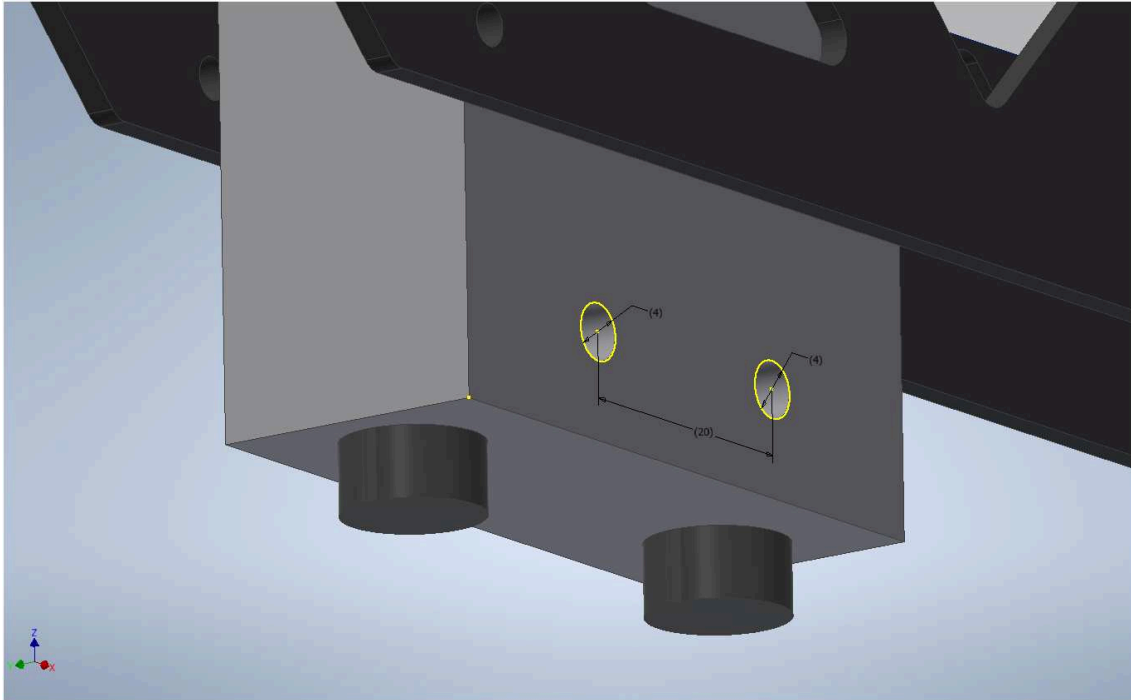


Рисунок 3. Размеры и расположение отверстий места крепления ПН

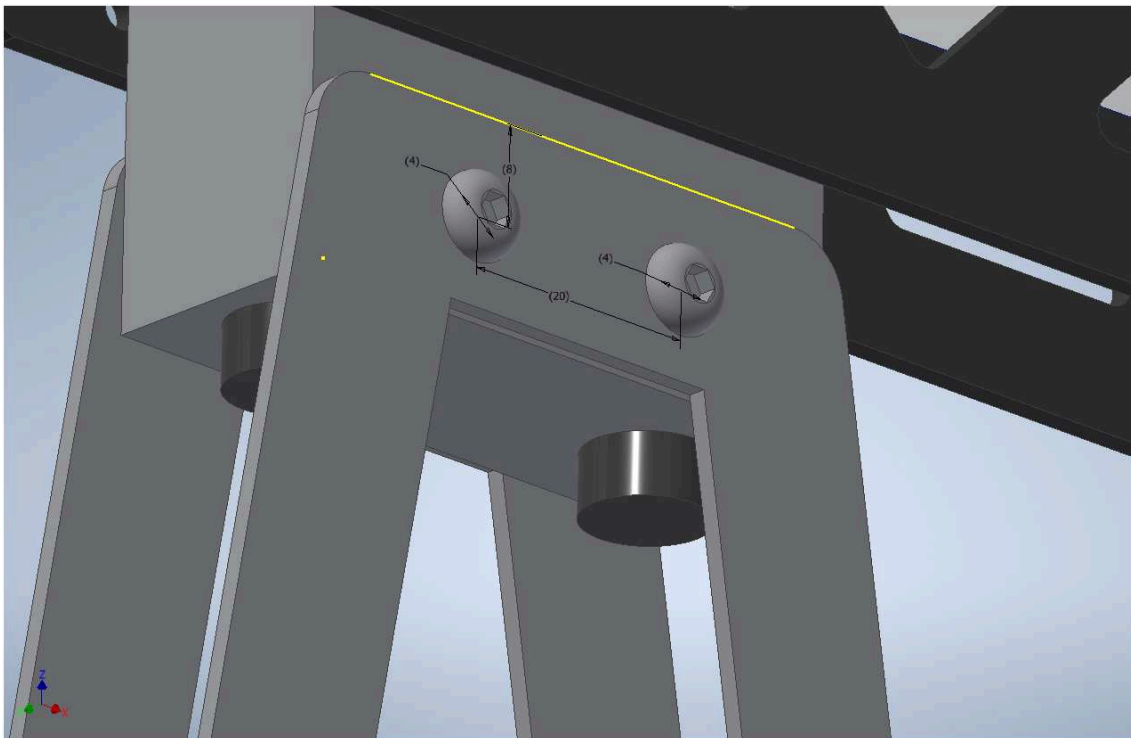


Рисунок 4. Схема закрепления пластин к рейке крепления полезной нагрузки.

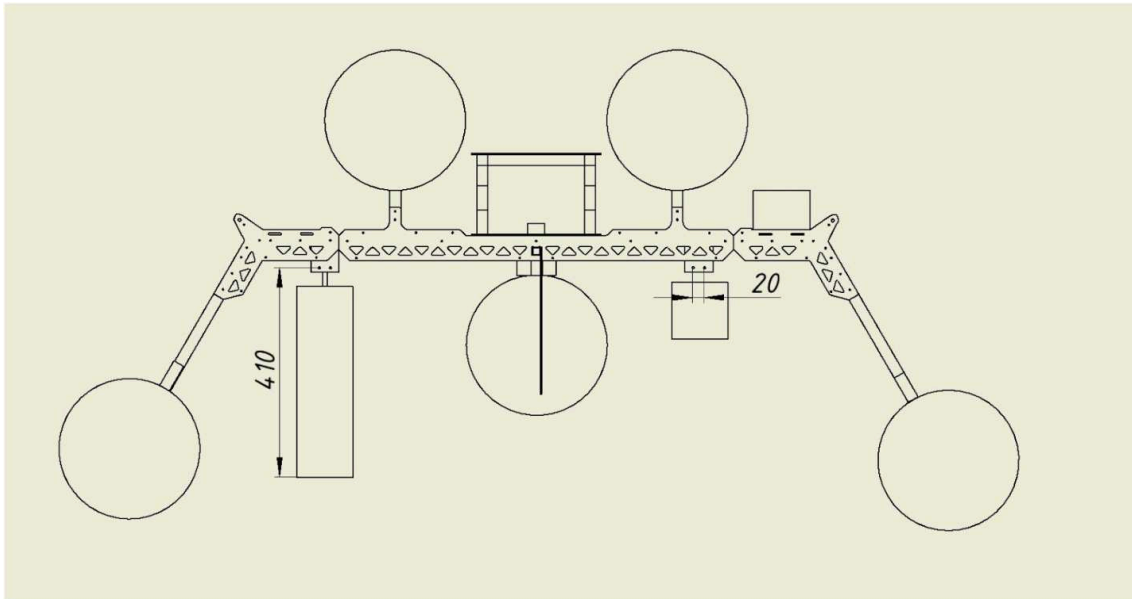


Рисунок 5. Общий вид рамы платформы стратостата.



Лига «Младший ГИРД»

1. Обязательное Техническое задание (**Основная миссия**)

Разработка и создание ракеты-носителя для выведения на высоту не менее 200 м массогабаритного макета аппарата РЛ (цилиндр диаметром 66 мм, высотой 220 мм, массой 350 гр) с собственной системой спасения.

1.1. Механическая часть (Конструкция и Система спасения)

1.1.1. Масса изделия не ограничена.

1.1.2. Двигательная установка должна быть рассчитана на использование соответствующего стандартного химического реактивного двигателя с суммарным импульсом не более 100 Н*с.
(минимальная зачётная высота полёта – 200 м)

1.1.3. Изделие должно иметь парашютную или иную систему спасения.
(скорость снижения 5-10 м/с как минимум в последние 10 секунд снижения перед приземлением)

1.2. Электроника (Бортовое оборудование)

1.2.1. Измерение параметров:

- высоты полета относительно точки старта;
- значения скоростей полёта (кажущихся скоростей) по трём осям;
- значений ускорений (кажущихся ускорений) по трём осям.

1.2.2. Фиксация этапов полёта:

- факт старта ракеты-носителя;
- факт достижения апогея;
- факт выдачи команды на срабатывание системы спасения;
- факт приземления изделия.

1.2.3. Передача полученных данных по радиоканалу на собственную приёмную станцию или запись данных на энергонезависимую память.

2. Обязательное Техническое задание (**Дополнительная миссия**)

Команда обязана разработать и реализовать как минимум одну доп. миссию по своему усмотрению. Доп. миссией может считаться и значительная модернизация или особая реализация части основной миссии.

Команда может разработать и реализовать любую доп. миссию по своему усмотрению.

Примеры возможных доп. миссий приведены в пункте 4.2.



3. Обязательные **требования** к реализации изделия

3.1. Общие требования

3.1.1. Изделие должно быть предназначено для осуществления не менее двух пусков.

3.1.2. Система питания должна:

- обеспечивать работу бортового оборудования не менее 3 часов;
- быть либо легко доступной для замены аккумулятора в полевых условиях, либо с возможностью подзарядки без разбора изделия.

Примечание: на замену аккумулятора выделяется не более 5 минут.

3.1.3. В случае разработки собственной пусковой установки (ПУ):

- Штатное время развёртывания должно быть не более 1 часа;
- Конструкция пусковой установки должна обеспечивать безопасность стартовой команды. Например:
 - стартовая установка должна быть устойчивой к воздействию бокового ветра со скоростью 5-10 м/с,
 - крепления ПУ должны исключать возможность опрокидывания,
 - Фиксаторы угла наклона направляющей должны надёжно фиксировать угол наклона.

3.2. Требования к **Механической части** изделия.

3.2.1. Во время полета внутри ракеты и в процессе отделения МГМ не должен испытывать перегрузки выше 12g.

3.2.2. Конструкция изделия должна обеспечивать безопасность стартовой команды:

- В случае использования таких систем (решений) как:
 - вышибной заряд в системе спасения, который инициируется бортовым оборудованием,
 - система поджига двигателя в механизме запуска ступени (в многоступенчатой ракете-носителе),необходимо реализовать взведение такой системы непосредственно перед пуском изделия;

Примечание 1: команда должна обеспечить физическую **невозможность** срабатывания таких систем до фактического пуска изделия. Например, может использоваться чека или концевой переключатель для взведения системы.

Примечание 2: команда должна продемонстрировать работу этих систем во время Заочного допуска и Предстартовой проверки при помощи безопасных макетов воспламенителей на основе светодиодов. Подробная процедура указана в Приложении 3 "Регламент проведения этапов Чемпионата".



- 3.2.3. Конструкция изделия не должна содержать металлические материалы (за исключением элементов узлов креплений).
- 3.2.4. Конструкция изделия не должна содержать компонентов, свободный оборот которых не допускается законодательством РФ.
- 3.2.5. Конструкция изделия должна обеспечивать возможность установки бортового самописца (БС) Организаторов с габаритами 84x30x18 мм, массой 30 г.

- Конструкция изделия должна обеспечивать неподвижность БС на протяжении всего полета;
- Конструкция изделия должна защищать БС от ударов при падении.
- Конструкция изделия должна защищать БС от воздействия продуктов сгорания ракетного топлива или вышибных зарядов.
- Конструкция изделия должна обеспечивать вентиляцию отсека для БС, с целью выравнивания давления.

Примечание 1: В стенках отсека для БС по всей окружности корпуса ракеты на равном расстоянии друг от друга располагают вент-отверстия диаметром не менее 1,5 мм в количестве не менее 8 шт.

Примечание 2: В случае, если отсек под БС расположен в головном обтекателе ракеты, пояс с вент-отверстиями должен располагаться на расстоянии не менее 2 диаметров (калибров) от носа головной части.

- 3.2.6. Конструкция ракеты-носителя должна обеспечивать возможность запуска с пусковой установки Организаторов.

Примечание 1: Подробное описание и габариты пусковых установок Организаторов можно найти в Приложении 6 "Наземное оборудование".

Примечание 2: В случае разработки командой собственной пусковой установки данное требование не предъявляется.

- 3.2.7. В случае разработки многоступенчатых ракет-носителей Двигательная установка должна быть рассчитана на использование соответствующего стандартного двигателя до 100 Н*с включительно, а суммарный импульс всех двигателей изделия не должен превышать 300 Н*с.



3.3. Требования к **Электронике** (Бортовому оборудованию).

- 3.3.1. Бортовое оборудование должно иметь возможность включения/выключения при помощи переключателя (пример: чека, тумблер, клавишные переключатели, коммутирующие силовой транзистор).
- 3.3.2. Скорость измерения и записи данных на энергонезависимую память должна быть не менее 20 измерений в секунду для инерциальных данных. Для прочих данных допускается меньшая скорость наличия ограничений датчиков.

3.4. Требования к **радиопередаче** (при наличии)

- 3.4.1. Все параметры радиопередачи (настроек радиомодуля) должны быть указаны в Пояснительной записке.
- 3.4.2. Канал радиопередачи, скорость передачи, мощность и наличие контрольной суммы должны быть указаны в Пояснительной записке.
- 3.4.3. Отправка пакетов данных должна осуществляться не менее 5 раз в секунду.
- 3.4.4. Мощность радиопередачи не должна превышать 1 Вт.

4. Рекомендации по реализации изделия

4.1. Общие рекомендации.

- 4.1.1. Рекомендуется наличие изделия-дублёра.
- 4.1.2. Изделие может быть собрано с использованием компонентов конструктора «Курск» для ЮЛ или конструктора «Курск-Электроника» для МЛГ, поставляемых Организаторами.
- 4.1.3. Рекомендуется устанавливать необходимую мощность радиопередачи для уверенного приёма.
- 4.1.4. Рекомендуется изготовление собственного МГМ.

Примечание: МГМ, изготовленные командой, проверяются отдельно в рамках Предстартовой проверки на Финале Чемпионата (подробнее в Приложении 3 «Регламент проведения этапов Чемпионата»).



4.1.5. Передаваемые по радиоканалу и записываемые на энергонезависимую память данные рекомендуется формировать по следующему формату:

TeamID;Time;Altitude;Ax;Ay;Az;Gx;Gy;Gz;Mx;My;Mz;Pressure;Temperature;Start flag;Recovery flag;Landing flag;UserData \n

где:

TeamID – код команды, 2 символа. Код команды выдается Организаторами по прохождению Заочной сессии;

Time – время с момента включения бортового оборудования, в мс;

Altitude – высота, относительно уровня старта, в см;

Ax, Ay, Az – Ускорение по осям X, Y, Z в мг;

Gx, Gy, Gz – Угловая скорость относительно осей X, Y, Z в мрад/с;

Mx, My, Mz – Проекция индукции магнитного поля на оси X Y, Z в мкТл;

Pressure – Давление, Па;

Temperature – Температура, в 0,1 °С;

Start flag – флаг, должен быть «1» после того как был зафиксирован старт ракеты-носителя и «0» в противном случае;

Apogee flag– флаг, должен быть «1» после того как был зафиксировано достижение апогея, «0» в противном случае;

Recovery flag – флаг, должен быть «1» после того как была выдана команда на срабатывание системы спасения и «0» в противном случае;

Landing flag – флаг, должен быть «1» после того как было зафиксировано приземление аппарата и «0» в противном случае;

UserData – дополнительные данные на усмотрение команды, данные аналогично разделяются символом “;”;

\n – символ конца строки (символ подачи строки LF).

Пример:

1A;678903;100;1000;1;0;999;888;777;555;444;333;99853;238;1;0;0;0

- Код команды 1A,
- с момента включения прошло 678903 миллисекунд,
- высота 100 сантиметров,
- ускорение по оси X равен 1000 милли g (то есть 1 g),
- ускорение по оси Y равен 1 милли g,
- ускорение по оси Z равен 0 милли g,
- угловая скорость по оси X равен 999 миллирадиан в секунду,
- угловая скорость по оси Y равен 888 миллирадиан в секунду,
- угловая скорость по оси Z равен 777 миллирадиан в секунду,
- проекция индукции магнитного поля на ось X равна 555 микротесла,
- проекция индукции магнитного поля на ось Y равна 444 микротесла,
- проекция индукции магнитного поля на ось Z равна 333 микротесла,
- абсолютное атмосферное давление 99853 Паскалей,
- температура 238 (то есть 23,8 °С),
- флаг старта ракеты «1»,
- флаг достижения апогея «0»,
- флаг срабатывания системы спасения «0»,
- флаг приземления аппарата «0».



4.2. Примеры возможных доп.миссии:

- Реализация обоих решений пункта 1.2.3 одновременно;
- Измерение горизонтального удаления от точки старта;
- Разработка и реализация энергонезависимой системы поиска изделия после приземления для поиска в условиях отсутствия прямой видимости (высокая трава, заросли кустарника, лес), например:
 - GPS трекер;
 - пеленгатор;
- Отложенное срабатывание системы спасения: *система спасения должна срабатывать после прохождения определенного порога высоты (не рекомендуется срабатывание ниже порога 120 м и скорость снижения выше 20 м/с до достижения порога)*;
- Разработка и реализация системы спасения, обеспечивающей возвращение изделия в район точки старта;
- Считывание дополнительных параметров с проведением анализа полученных данных, например:
 - значений угловой скорости относительно трёх осей;
 - значений проекций магнитного поля на три оси;
- Детектирование факта отделения массогабаритного макета;
- Обеспечение двухсторонней радиосвязи между приёмной станцией команды и аппаратом;



Лига «Старший ГИРД»

1. Обязательное Техническое задание (Основная миссия)

Разработка и создание ракеты-носителя для выведения на высоту не менее 400 м массогабаритного макета аппарата РЛ (цилиндр диаметром 66 мм, высотой 220 мм, массой 350 гр) с собственной системой спасения.

1.1. Механическая часть (Конструкция и Система спасения)

1.1.1. Масса изделия не ограничена.

1.1.2. Двигательная установка должна быть рассчитана на использование соответствующего стандартного химического реактивного двигателя с суммарным импульсом не более 300 Н*с.
(минимальная зачётная высота полёта – 400 м)

1.1.3. Изделие должно иметь парашютную или иную систему спасения.
(скорость снижения 5-10 м/с как минимум в последние 10 секунд снижения перед приземлением)

1.2. Электроника (Бортовое оборудование)

1.2.1. Измерение параметров:

- высоты полета относительно точки старта;
- значения скоростей полёта (кажущихся скоростей) по трём осям;
- значений ускорений (кажущихся ускорений) по трём осям;
- горизонтального удаления от точки старта.

1.2.2. Фиксация этапов полёта:

- факт старта ракеты-носителя;
- факт достижения апогея;
- факт выдачи команды на срабатывание системы спасения;
- факт отделения массогабаритного макета;
- факт приземления ракеты-носителя;
- факт запуска двигателя очередной ступени (для многоступенчатых ракет).

1.2.3. Передача полученных данных по радиоканалу на собственную приёмную станцию или запись данных на энергонезависимую память.

2. Обязательное Техническое задание (Дополнительная миссия)

Команда обязана разработать и реализовать как минимум одну доп. миссию по своему усмотрению. Доп. миссией может считаться и значительная модернизация или особая реализация части основной миссии.

Команда может разработать и реализовать любую доп. миссию по своему усмотрению.

Примеры возможных доп. миссий приведены в пункте 4.2.



3. Обязательные **требования** к реализации изделия.

3.1. Общие требования

3.1.1. Изделие должно быть предназначено для осуществления не менее двух пусков.

3.1.2. Система питания должна:

- обеспечивать работу бортового оборудования не менее 3 часов;
- быть либо легко доступной для замены аккумулятора в полевых условиях, либо с возможностью подзарядки без разбора изделия.

Примечание: на замену аккумулятора выделяется не более 5 минут.

3.1.3. В случае разработки собственной пусковой установки (ПУ):

- Штатное время развёртывания должно быть не более 1 часа;
- Конструкция пусковой установки должна обеспечивать безопасность стартовой команды. Например:
 - стартовая установка должна быть устойчивой к воздействию бокового ветра со скоростью 5-10 м/с,
 - крепления ПУ должны исключать возможность опрокидывания,
 - Фиксаторы угла наклона направляющей должны надёжно фиксировать угол наклона.

3.2. Требования к **Механической части** изделия.

3.2.1. Во время полета внутри ракеты и в процессе отделения МГМ не должен испытывать перегрузки выше 12g.

3.2.2. Конструкция изделия должна обеспечивать безопасность стартовой команды:

- В случае использования таких систем (решений) как:
 - вышибной заряд в системе спасения, который инициируется бортовым оборудованием,
 - система поджига двигателя в механизме запуска ступени (в многоступенчатой ракете-носителе),необходимо реализовать взведение такой системы непосредственно перед пуском изделия;

Примечание 1: команда должна обеспечить физическую **невозможность срабатывания** таких систем до фактического пуска изделия. Например, может использоваться чека или концевой переключатель для взведения системы.

Примечание 2: команда должна продемонстрировать работу этих систем во время Заочного допуска и Предстартовой проверки при помощи безопасных макетов воспламенителей на основе светодиодов. Подробная процедура указана в Приложении 3 "Регламент проведения этапов Чемпионата".



- 3.2.3. Конструкция изделия не должна содержать металлические материалы (за исключением элементов узлов креплений).
- 3.2.4. Конструкция изделия не должна содержать компонентов, свободный оборот которых не допускается законодательством РФ.
- 3.2.5. Конструкция изделия должна обеспечивать возможность установки бортового самописца (БС) Организаторов с габаритами 84x30x18 мм, массой 30 г.

- Конструкция изделия должна обеспечивать неподвижность БС на протяжении всего полета;
- Конструкция изделия должна защищать БС от ударов при падении.
- Конструкция изделия должна защищать БС от воздействия продуктов сгорания ракетного топлива или вышибных зарядов.
- Конструкция изделия должна обеспечивать вентиляцию отсека для БС, с целью выравнивания давления.

Примечание 1: В стенках отсека для БС по всей окружности корпуса ракеты на равном расстоянии друг от друга располагают вент-отверстия диаметром не менее 1,5 мм в количестве не менее 8 шт.

Примечание 2: В случае, если отсек под БС расположен в головном обтекателе ракеты, пояс с вент-отверстиями должен располагаться на расстоянии не менее 2 диаметров (калибров) от носа головной части.

- 3.2.6. Конструкция ракеты-носителя должна обеспечивать возможность запуска с пусковой установки Организаторов.

Примечание 1: Подробное описание и габариты пусковых установок Организаторов можно найти в Приложении 6 "Наземное оборудование".

Примечание 2: В случае разработки командой собственной пусковой установки данное требование не предъявляется.

- 3.2.7. Суммарный полный импульс всех двигательных установок изделия должен быть не более 400 Н*с включительно.
- 3.2.8. В случае разработки многоступенчатых ракет-носителей Двигательная установка должна быть рассчитана на использование соответствующего стандартного двигателя до 300 Н*с включительно, а суммарный импульс всех двигателей изделия не должен превышать 400 Н*с.



3.3. Требования к **Электронике** (Бортовому оборудованию).

- 3.3.1. Бортовое оборудование должно иметь возможность включения/выключения при помощи переключателя (пример: чека, тумблер, клавишные переключатели, коммутирующие силовой транзистор).
- 3.3.2. Скорость измерения и записи данных на энергонезависимую память должна быть не менее 20 измерений в секунду для инерциальных данных. Для прочих данных допускается меньшая скорость наличия ограничений датчиков.

3.4. Требования к **радиопередаче** (при наличии)

- 3.4.1. Все параметры радиопередачи (настроек радиомодуля) должны быть указаны в Пояснительной записке.
- 3.4.2. Канал радиопередачи, скорость передачи, мощность и наличие контрольной суммы должны быть указаны в Пояснительной записке.
- 3.4.3. Отправка пакетов данных должна осуществляться не менее 10 раз в секунду.
- 3.4.4. Мощность радиопередачи не должна превышать 1 Вт.

4. Рекомендации по реализации изделия

4.1. Общие рекомендации.

- 4.1.1. Рекомендуется наличие изделия-дублёра.
- 4.1.2. Изделие может быть собрано с использованием компонентов конструктора «Курск» для ЮЛ или конструктора «Курск-Электроника» для МЛГ, поставляемых Организаторами.
- 4.1.3. Рекомендуется устанавливать необходимую мощность радиопередачи для уверенного приёма.
- 4.1.4. Рекомендуется изготовление собственного МГМ.

Примечание: МГМ, изготовленные командой, проверяются отдельно в рамках Предстартовой проверки на Финале Чемпионата (подробнее в Приложении 3 «Регламент проведения этапов Чемпионата»).



4.1.5. Записываемые на энергонезависимую память данные рекомендуется формировать по следующему формату:

TeamID;Time;Altitude;Ax;Ay;Az;Gx;Gy;Gz;Mx;My;Mz;Pressure;Temperature;Start flag;*other flags*;Landing flag;UserData \n

где:

TeamID – код команды, 2 символа. Код команды выдается Организаторами по прохождению Заочной сессии;

Time – время с момента включения бортового оборудования, в мс;

Altitude – высота, относительно уровня старта, в см;

Ax – Ускорение по оси X, в мг;

Ay – Ускорение по оси Y, в мг;

Az – Ускорение по оси Z, в мг;

Gx – Угловая скорость относительно оси X, в мрад/с;

Gy – Угловая скорость относительно Y, в мрад/с;

Gz – Угловая скорость относительно Z, в мрад/с;

Mx – Проекция индукции магнитного поля на ось X, в мкТл;

My – Проекция индукции магнитного поля на ось Y, в мкТл;

Mz – Проекция индукции магнитного поля на ось Z, в мкТл;

Pressure – Давление, Па;

Temperature – Температура, в 0,1 °C;

Start flag – флаг, должен быть «1» после того как был зафиксирован старт ракеты-носителя и «0» в противном случае;

other flags – флаги промежуточных этапов основной миссии, должны быть «1» при положительном результате и «0» в противном случае;

Landing flag – флаг, должен быть «1» после того как было зафиксировано приземление аппарата и «0» в противном случае;

UserData – дополнительные данные на усмотрение команды, данные аналогично разделяются символом “,”;

\n – символ конца строки (символ подачи строки LF).

Пример:

1A;678903;100;1000;1;0;999;888;777;555;444;333;99853;238;1;...;0

- Код команды 1A,
- с момента включения прошло 678903 миллисекунд,
- высота 100 сантиметров,
- ускорение по оси X равен 1000 милли g (то есть 1 g),
- ускорение по оси Y равен 1 милли g,
- ускорение по оси Z равен 0 милли g,
- угловая скорость по оси X равен 999 миллирадиан в секунду,
- угловая скорость по оси Y равен 888 миллирадиан в секунду,
- угловая скорость по оси Z равен 777 миллирадиан в секунду,
- проекция индукции магнитного поля на ось X равна 555 микротесла,
- проекция индукции магнитного поля на ось Y равна 444 микротесла,
- проекция индукции магнитного поля на ось Z равна 333 микротесла,
- абсолютное атмосферное давление 99853 Паскалей,
- температура 238 (то есть 23,8 °C),
- флаг старта ракеты «1»,
- флаг приземления аппарата «0».



4.2. Примеры возможных доп.миссии:

- Реализация обоих решений пункта 1.2.3 одновременно;
- Измерение горизонтального удаления от точки старта;
- Разработка и реализация энергонезависимой системы поиска изделия после приземления для поиска в условиях отсутствия прямой видимости (высокая трава, заросли кустарника, лес), например:
 - GPS трекер;
 - пеленгатор;
- Отложенное срабатывание системы спасения: *система спасения должна срабатывать после прохождения определенного порога высоты (не рекомендуется срабатывание ниже порога 120 м и скорость снижения выше 20 м/с до достижения порога);*
- Считывание дополнительных параметров с проведением анализа полученных данных, например:
 - значений угловой скорости относительно трёх осей;
 - значений проекций магнитного поля на три оси;
- Детектирование факта отделения массогабаритного макета;
- Обеспечение двухсторонней радиосвязи между приёмной станцией команды и аппаратом;
- Разработка и реализация системы спасения ракеты-носителя, обеспечивающей возвращение ракеты-носителя после отделения массогабаритного макета в район точки старта;
- Разработка и реализация дублирующей системы спасения, обеспечивающей мягкое приземление конструкции ракеты-носителя в случае отказа основной системы спасения.



Лига «Супер ГИРД»

1. Обязательное Техническое задание (**Основная миссия**)

Разработка и создание ракеты-носителя для выведения на высоту не менее 1000 м массогабаритного макета аппарата ВЛ (цилиндр диаметром 84 мм, высотой 220 м, массой 1000 гр) с собственной системой спасения.

1.1. Механическая часть (Конструкция и Система спасения)

1.1.1. Масса изделия не ограничена.

1.1.2. Двигательная установка должна быть рассчитана на использование соответствующего стандартного химического реактивного двигателя с суммарным импульсом не более 3000 Н*с.
(минимальная зачётная высота полёта – 1000 м)

1.1.3. Изделие должно иметь парашютную или иную систему спасения.
(скорость снижения 5-10 м/с как минимум в последние 10 секунд снижения перед приземлением)

1.2. Электроника (Бортовое оборудование)

1.2.1. Измерение параметров:

- атмосферная температура;
- атмосферное давление;
- атмосферная влажность;
- высоты полета относительно точки старта;
- значения скоростей полёта (кажущихся скоростей) по трём осям;
- значений ускорений (кажущихся ускорений) по трём осям;
- горизонтального удаления от точки старта.

1.2.2. Фиксация этапов полёта:

- факт старта ракеты-носителя;
- факт достижения апогея;
- факт выдачи команды на срабатывание системы спасения;
- факт отделения массогабаритного макета;
- факт приземления ракеты-носителя;
- факт запуска двигателя очередной ступени (для многоступенчатых ракет).

1.2.3. Передача полученных данных по радиоканалу на собственную приёмную станцию

1.2.4. Запись данных на внутреннюю энергонезависимую память.



2. Обязательное Техническое задание (**Дополнительная миссия**)

Команда обязана разработать и реализовать как минимум одну доп. миссию по своему усмотрению. Доп. миссией может считаться и значительная модернизация или особая реализация части основной миссии.

Команда может разработать и реализовать любую доп. миссию по своему усмотрению.

Примеры возможных доп. миссий приведены в пункте 4.2.

3. Обязательные **требования** к реализации изделия.

3.1. Общие требования

3.1.1. Изделие должно быть предназначено для осуществления не менее двух пусков.

3.1.2. Система питания должна:

- обеспечивать работу бортового оборудования не менее 5 часов;
- быть либо легко доступной для замены аккумулятора в полевых условиях, либо с возможностью подзарядки без разбора изделия.

Примечание: на замену аккумулятора выделяется не более 5 минут.

3.1.3. В случае разработки собственной пусковой установки ПУ:

- Штатное время развёртывания должно быть не более 3 часов;
- Конструкция пусковой установки должна обеспечивать безопасность стартовой команды. Например:
 - стартовая установка должна быть устойчивой к воздействию бокового ветра со скоростью 5-10 м/с,
 - крепления ПУ должны исключать возможность опрокидывания,
 - Фиксаторы угла наклона направляющей должны надёжно фиксировать угол наклона.

3.2. Требования к **Механической части** изделия.

3.2.1. Во время полета внутри ракеты и в процессе отделения МГМ не должен испытывать перегрузки выше 12g.



3.2.2. Конструкция изделия должна обеспечивать безопасность стартовой команды:

- В случае использования таких систем (решений) как:
 - вышибной заряд в системе спасения, который инициируется бортовым оборудованием,
 - система поджига двигателя в механизме запуска ступени (в многоступенчатой ракете-носителе),необходимо реализовать взведение такой системы непосредственно перед пуском изделия;

Примечание 1: команда должна обеспечить физическую невозможность срабатывания таких систем до фактического пуска изделия. Например, может использоваться чека или концевой переключатель для взведения системы.

Примечание 2: команда должна продемонстрировать работу этих систем во время Заочного допуска и Предстартовой проверки при помощи безопасных макетов воспламенителей на основе светодиодов. Подробная процедура указана в Приложении 3 "Регламент проведения этапов Чемпионата".

3.2.3. Конструкция изделия не должна содержать металлические материалы (за исключением элементов узлов креплений).

3.2.4. Конструкция изделия не должна содержать компонентов, свободный оборот которых не допускается законодательством РФ.

3.2.5. Конструкция изделия должна обеспечивать возможность установки бортового самописца (БС) Организаторов с габаритами 84x30x18 мм, массой 30 г.

- Конструкция изделия должна обеспечивать неподвижность БС на протяжении всего полета;
- Конструкция изделия должна защищать БС от ударов при падении.
- Конструкция изделия должна защищать БС от воздействия продуктов сгорания ракетного топлива или вышибных зарядов.
- Конструкция изделия должна обеспечивать вентиляцию отсека для БС, с целью выравнивания давления.

Примечание 1: В стенках отсека для БС по всей окружности корпуса ракеты на равном расстоянии друг от друга располагают вент-отверстия диаметром не менее 1,5 мм в количестве не менее 8 шт.

Примечание 2: В случае, если отсек под БС расположен в головном обтекателе ракеты, пояс с вент-отверстиями должен располагаться на расстоянии не менее 2 диаметров (калибров) от носа головной части.

3.2.6. Конструкция ракеты-носителя должна обеспечивать возможность запуска с пусковой установки Организаторов.



Примечание 1: Подробное описание и габариты пусковых установок Организаторов можно найти в Приложении 6 "Наземное оборудование".

Примечание 2: В случае разработки командой собственной пусковой установки данное требование не предъявляется.

- 3.2.7. Суммарный полный импульс всех двигательных установок изделия должен быть не более 3000 Н*с включительно.
- 3.2.8. В случае разработки многоступенчатых ракет-носителей Двигательная установка должна быть рассчитана на использование соответствующего стандартного двигателя до 2000 Н*с включительно, а суммарный импульс всех двигателей изделия не должен превышать 3000 Н*с.

3.3. Требования к Электронике (Бортовому оборудованию).

- 3.3.1. Бортовое оборудование должно иметь возможность включения/выключения при помощи переключателя (пример: чека, тумблер, клавишные переключатели, коммутирующие силовой транзистор).
- 3.3.2. Скорость измерения и записи данных на энергонезависимую память должна быть не менее 20 измерений в секунду для инерциальных данных. Для прочих данных допускается меньшая скорость наличия ограничений датчиков.

3.4. Требования к радиопередаче (при наличии)

- 3.4.1. Все параметры радиопередачи (настроек радиомодуля) должны быть указаны в Пояснительной записке.
- 3.4.2. Канал радиопередачи, скорость передачи, мощность и наличие контрольной суммы должны быть указаны в Пояснительной записке.
- 3.4.3. Отправка пакетов данных должна осуществляться не менее 10 раз в секунду.
- 3.4.4. Мощность радиопередачи не должна превышать 1 Вт.

4. Рекомендации по реализации изделия

4.1. Общие рекомендации.

- 4.1.1. Рекомендуется наличие изделия-дублёра.
- 4.1.2. Рекомендуется устанавливать максимальную мощность радиопередачи для уверенного приёма.
- 4.1.3. Рекомендуется изготовление собственного МГМ.

Примечание: МГМ, изготовленные командой, проверяются отдельно в рамках Предстартовой проверки на Финале Чемпионата (подробнее в Приложении 3 «Регламент проведения этапов Чемпионата»).



4.2. Примеры возможных доп.миссии:

- Разработка и реализация энергонезависимой системы поиска изделия после приземления для поиска в условиях отсутствия прямой видимости (высокая трава, заросли кустарника, лес), например:
 - GPS трекер;
 - пеленгатор;
- Отложенное срабатывание системы спасения: *система спасения должна срабатывать после прохождения определенного порога высоты (не рекомендуется срабатывание ниже порога 120 м и скорость снижения выше 20 м/с до достижения порога);*
- Считывание дополнительных параметров с проведением анализа полученных данных, например:
 - значений угловой скорости относительно трёх осей;
 - значений проекций магнитного поля на три оси;
- Измерение и исследование распределения скорости и направления ветра на этапе спуска по высоте;
- Обеспечение двухсторонней радиосвязи между приёмной станцией команды и аппаратом;
- Разработка и реализация системы спасения ракеты-носителя, обеспечивающей возвращение ракеты-носителя после отделения массогабаритного макета в район точки старта;
- Разработка и реализация дублирующей системы спасения, обеспечивающей мягкое приземление конструкции ракеты-носителя в случае отказа основной системы спасения.



Лига БПЛА

1. Обязательное Техническое задание (**Основная миссия**)

Разработка БПЛА, способного выполнить Полётное задание: вывести на высоту не менее 200 м массогабаритный макет аппарата РЛ (цилиндр диаметром 66 мм, высотой 170 мм, массой 350 гр) без собственной системы спасения и произвести его сброс с высоты не менее 10 м в заранее обозначенную мишень диаметром 4 м.

Примечание: координаты мишени выдаются команде за 30 минут до старта.

Этапы Полётного задания:

- Подготовка аппарата к вылету в «зоне вылета», заранее обозначенной Организаторами;
- Старт полёта аппарата;
- Следование (полёт) аппарата в «зону сброса» через «зону следования» на высоте не менее 200 метров со скоростью не менее 1 м/с с момента вхождения в «зону следования»;
- Достижение «зоны сброса»;
- Сброс МГМ в мишень с высоты не ниже 10 м;
- Возвращение аппарата из «зоны сброса» в «зону вылета» через «зону следования» за кратчайшее время на высоте не менее 50 метров.

1.1. Механическая часть (Конструкция)

1.1.1. Масса изделия не ограничена.

1.1.2. Двигательная установка может быть любой, отличной от установок ракетных пиротехнических двигателей.

1.2. Электроника (Бортовое оборудование)

1.2.1. Измерение параметров:

- высоты полета относительно старта;
- значения модуля скоростей полёта (кажущихся скоростей) по трём осям;
- значения модуля ускорений (кажущихся ускорений) по трём осям.

1.2.2. Фиксация этапов полёта:

- факт старта БПЛА;
- факт достижения 200 м;
- факт выдачи команды на сброс МГМ;
- факт отделения МГМ от БПЛА;
- факт приземления изделия.



- 1.2.3. Передача полученных данных по радиоканалу на собственную приёмную станцию или запись данных на внутреннюю энергонезависимую память.
- 1.2.4. Алгоритм Экстренной ситуации (посадка аппарата в точке нахождения в автоматическом режиме с вертикальной скоростью не более 10 м/с) в случаях:
 - потери радио и/или видеосвязи с БПЛА по каналу управления;
 - фиксации бортовой электроникой иных критических неполадок.

2. Обязательное Техническое задание (Дополнительная миссия)

Команда обязана разработать и реализовать как минимум одну доп. миссию по своему усмотрению. Доп. миссией может считаться и значительная модернизация или особая реализация части основной миссии.

Команда может разработать и реализовать любую доп. миссию по своему усмотрению.

Примеры возможных доп. миссий приведены в пункте 4.2.

3. Обязательные требования к реализации изделия

3.1. Общие требования

3.1.1. Изделие должно быть предназначено для осуществления не менее двух пусков.

3.1.2. Система питания должна:

- обеспечивать работу бортового оборудования не менее 1 часа;
- быть либо легко доступной для замены аккумулятора в полевых условиях, либо с возможностью подзарядки без разбора изделия.

Примечание: на замену аккумулятора выделяется не более 5 минут.

3.1.3. В случае разработки собственной пусковой установки (ПУ):

- Штатное время развёртывания должно быть не более 2 часов;
- Конструкция пусковой установки должна обеспечивать безопасность стартовой команды. Например:
 - стартовая установка должна быть устойчивой к воздействию бокового ветра со скоростью 5-10 м/с,
 - крепления ПУ должны исключать возможность опрокидывания,
 - фиксаторы угла наклона направляющей должны надёжно фиксировать угол наклона.



3.2. Требования к **Механической части** изделия.

- 3.2.1. Во время полета в составе БПЛА и в процессе отделения МГМ не должен испытывать перегрузки выше 12g.
- 3.2.2. Конструкция изделия должна обеспечивать безопасность стартовой команды.
- 3.2.3. Конструкция изделия не должна содержать компонентов, свободный оборот которых не допускается законодательством РФ.
- 3.2.4. Конструкция изделия должна обеспечивать возможность установки бортового самописца (БС) Организаторов с габаритами 84x30x18 мм, массой 30 г:
 - Конструкция изделия должна обеспечивать неподвижность БС на протяжении всего полета;
 - Конструкция изделия должна защищать БС от ударов при падении;
 - Конструкция изделия должна обеспечивать вентиляцию отсека для БС, с целью выравнивания давления.
- 3.2.5. Запрещается модификация МГМ (команда обязана вернуть МГМ организаторам в исходном виде).

3.3. Требования к **Электронике** (Бортовому оборудованию).

- 3.3.1. Бортовое оборудование должно иметь возможность включения/выключения при помощи переключателя (пример: чека, тумблер, клавишные переключатели, коммутирующие силовой транзистор).

3.4. Требования к **радиопередаче** (при наличии).

- 3.4.1. Все параметры радиопередачи (настроек радиомодуля) должны быть указаны в Пояснительной записке.
- 3.4.2. Канал радиопередачи, скорость передачи, мощность и наличие контрольной суммы должны быть указаны в Пояснительной записке.
- 3.4.3. Отправка пакетов данных должна осуществляться не менее 1 раза в секунду;
- 3.4.4. Мощность радиопередачи не должна превышать 1 Вт.



4. Рекомендации по реализации изделия

4.1. Общие рекомендации.

- 4.1.1. Рекомендуется устанавливать максимальную мощность передачи для уверенного приёма перед полетом и минимальную мощность при тестировании и подготовке к полету на полигоне.
- 4.1.2. Рекомендуется изготовление собственного МГМ.

Примечание: МГМ, изготовленные командой, проверяются отдельно в рамках Предстартовой проверки на Финале Чемпионата (подробнее в Приложении 3 «Регламент проведения этапов Чемпионата»).

4.2. Примеры возможных доп.миссии:

- Реализация обоих решений пункта 1.2.3 одновременно;
- Разработка и реализация энергонезависимой системы поиска изделия после приземления для поиска в условиях отсутствия прямой видимости (высокая трава, заросли кустарника, лес), например:
 - GPS трекер;
 - пеленгатор;
- Считывание дополнительных параметров с проведением анализа полученных данных, например:
 - значений угловой скорости относительно трёх осей;
 - значений проекций магнитного поля на три оси;
- Автоматическая видео и/или фотофиксация момента выполнения полётного задания (не засчитывается ручное редактирование записанного видео всего полёта);
- Использование методов компьютерного зрения для подтверждения момента сброса МГМ;
- Использование методов компьютерного зрения для подтверждения момента и/или точки приземления МГМ;
- Использование методов компьютерного зрения для более точного позиционирования над мишенью;
- Реализация подсистемы точной посадки с использованием методов компьютерного зрения;



Приложение 2. «Конструкторы».

1. Конструкторы, предлагаемые в рамках Чемпионата, призваны развивать навыки схемотехники и программирования встраиваемых систем.
2. Являясь примером встраиваемой системы, конструктор разработан специалистами космической отрасли, имеющими педагогический опыт. Работа с конструктором необходима для того, чтобы учащиеся приобретали комплексные взаимосвязанные знания по монтажу электронных компонентов, схемотехнике, разводке печатных плат, программированию встраиваемых систем.
3. Организаторами Чемпионата и разработчиками проводятся лекции и консультации по устройству конструкторов.
4. Использование конструктора:
 - 4.1. Команды **Юниорской лиги** должны разработать и создать ракету и реализовать её систему спасения на базе конструктора «Курск»;
 - 4.2. Команды **Регулярной лиги** должны разработать и создать образовательный аппарат формата CanSat на базе конструкторов «CEboard», «RaCEboard» или «MiniSat-A»;
 - 4.3. Командам **лиги «Младший ГИРД»** рекомендуется собирать бортовую электронику носителя на основе конструктора «Курск-электроника»;
 - 4.4. Для других лиг не предполагается использование специального конструктора, но команда имеет право использовать любой из представленных конструкторов.
5. Конструкторы, необходимые для участия в Чемпионате, поставляются Организаторами.
6. Все дополнительные устройства, которые команда сочтет нужным установить на рабочую модель, приобретаются командой самостоятельно.
7. Допускается повторное использование конструкторов.
8. Заказ конструкторов осуществляется путём заполнения командой онлайн-формы. Ссылка на форму сообщается командам в общем порядке согласно пункту 1.5 настоящего Положения..
9. Комплектации конструкторов, а также их цены для участников Чемпионата приведены ниже в сводных таблицах.



Таблица 1.

Конструктор «Курск»	
Назначение: Юниорская лига	
Цена: 15.000 рублей для участников Чемпионата	
Наименование	Кол-во
Плата вычислительного модуля на микроконтроллере ATmega328	1 шт.
Плата модуля связи с приёмопередатчиком SV-610	1 шт.
Плата модуля датчиков с датчиком GY-91, модулем SD-карты и сигнальным пьезодинамиком	1 шт.
Макетная плата	1 шт.
Гайка М5	1 шт.
Винт М5х15	1 шт.
Букса М3хD4,6хL4	20 шт.
Винт М3х25	2 шт.
Шпилька М3х70	2 шт.
Винт М3х8	16 шт.
Ткань парашютная, капрон 300х300 см	1 шт.
Адаптер для Радиомодуля SU108 RS232/UsbA	1 шт.
MicroSD	1 шт.
Кабель Usb A - Usb Mini	1 шт.
Пружина D40 8 1.5мм	1 шт.
Межплатные коннекторы, набор	1 шт.
Нитка суровая для строп, капрон	5 м
Резинка для крепления парашюта	1 м
Труба канализационная	1 м
Фанера/полистирол 1,5мм, 300х300 см	1 шт.
Мотор-редуктор	1 шт.
Приёмопередатчик SV-610	1 шт.
Антенна спираль 433 МГц	2 шт.
MicroSD	1 шт.



Таблица 2.

Конструктор RaCEboard	
Назначение: Регулярная лига	
Цена: 15.000 рублей для участников Чемпионата	
Наименование	Кол-во
Плата «вычислительного модуля» на микроконтроллере ESP32-S3 (совместима с Arduino) с поддержкой карты памяти microSD и microUSB для перепрошивки и зарядки.	1 шт.
Плата «модуля связи» с приёмопередатчиком Ra01Si навигационным приемником L86-M33.	1 шт.
Плата «модуля энергопитания» с несколькими каналами 5V/6V и двумя управляемыми силовыми выходами, разъема для подключения двигателей постоянного тока и сервоприводов.	1 шт.
Плата «модуля датчиков» с акселерометром LSM6DSL, гироскопом LSM6DSL, магнитометром QMC5883L и барометром BMP280.	1 шт.
АКБ Li-Po 1S 1000mah	1 шт.
SD Adapter	1 шт.
MicroSD	1 шт.
Кабель microUSB для зарядки и прошивки	1 шт.
Дополнительно можно приобрести следующие совместимые платы:	
Наименование	Цена
Модуль приемной станции RaCEboard	8000 рублей (за 1 шт.)



Таблица 3.

Конструктор CEboard	
Назначение: Регулярная лига	
Цена: нет в продаже	
Наименование	Кол-во
Плата «вычислительного модуля» на микроконтроллере STM32F401RCT6 с коннекторами под установку microSD карты памяти и подключение USB. Имеется встроенная схема зарядки литиевого аккумулятора с током до 0,5 А	1 шт.
Плата «модуля связи» с приемопередатчиком E01-ML01SP4 и навигационным приемником ATGM336H. Для управления компонентами платы используется сдвиговый регистр 74HC595PW	1 шт.
Плата «модуля питания» с двумя импульсными преобразователями напряжения TPS63020, обеспечивающими питающие напряжения 3,3 и 5,0 В	1 шт.
Плата «модуля датчиков» с акселерометром, гироскопом LSM6DSL, магнитометром LIS3MDL, барометром BMP280, термометром DS18B20U, операционным усилителем LM324, мультиплексором 74HC4051PW, памятью EEPROM M24C64-RMN6TP, расширителем портов PCA9554PW и сдвиговым регистром 74HC595PW	1 шт.
SD Adapter	1 шт.
MicroSD	1 шт.
Дополнительно можно приобрести следующие совместимые платы:	
Наименование	Цена
Плата «вычислительного модуля» на программируемой логической интегральной схеме EP4CE6E22C8N с памятью конфигурации EPCS4	10 000 рублей



Таблица 4.

Конструктор MiniSat (Atmospheric)	
Назначение: Регулярная лига	
Цена: 15.000 рублей для участников Чемпионата	
Наименование	Кол-во
Плата «бортового компьютера» на микроконтроллере STM32F103 со слотом microSD-карты и разъемом USB	1 шт.
Плата системы связи на основе LORA трансивера E220-400T22S	1 шт.
Плата системы питания на основе LDO преобразователя на 3.3В и импульсного преобразователя на 5В. Оснащена 4 управляемыми каналами питания, местом для установки зуммера. Обеспечивает заряд аккумулятора от USB.	1 шт.
Плата «научной нагрузки». Содержит базовый набор датчиков: акселерометр-гироскоп LSM6DS3, магнитометр LIS3MDL, барометр BMP280, разъем под выносной датчик температуры DS18B20. Оснащена местом для установки модуля спутниковой навигации Ublox Neo 6M.	1 шт.
Плата приемной мини-станции. Основана на модуле E220-400T22S, выполнена в формате плат конструктора. Подключение к ПК через USB-UART преобразователь	1 шт.
Набор ответных частей разъемов и гильз к ним, зуммер, фоторезистор, выносной датчик температуры DS18B20	1 шт.
Антенна 433 МГц	2 шт.
Навигационный модуль Ublox NEO6M	1 шт.
Дополнительно можно приобрести следующие совместимые платы:	
Наименование	Цена
Элементы рамы для сборки аппарата формата PocketQube 1p/2p/3p	По запросу
Приемная станция на основе E220-400T22S с разъемом SMA в корпусе для подключения направленной антенны (не входит в комплект). В комплект может входить штыревая антенна для работы на малых дистанциях. Также в комплект входит USB-UART преобразователь для подключения станции к ПК. Электроника станции помещается в предоставляемый пластиковый корпус.	3000 руб.
Альтернативный бортовой компьютер на основе микроконтроллера STM32F401RC. Оснащен слотом microSD карты, разъемом USB для передачи данных.	По запросу
Альтернативная система связи на основе NRF24L01	По запросу
Альтернативная система питания на основе DC-DC преобразователей на 3.3 и 5В, 4 управляемыми каналами питания, зарядным устройством от встроенного разъема USB. Оснащена микроконтроллером STM32G031G8 для управления питанием и сбора информации. Доступна опция MPPT контроллера для солнечных панелей.	По запросу
Альтернативная система связи на основе модуля с повышенной мощностью - E220-400T30S.	По запросу
Модуль управления электродвигателем с возможностью реверса. 1 или 6 каналов.	По запросу
Макетные платы на шину аппарата	По запросу



Таблица 5.

Конструктор «Курск-Электроника»	
Назначение: Лига «Младший ГИРД»	
Цена: 12 000 рублей для участников Чемпионата	
Наименование	Кол-во
Плата вычислительного модуля на микроконтроллере ATmega328	1 шт.
Плата модуля связи с приёмопередатчиком SV-610	1 шт.
Плата модуля датчиков с датчиком GY-91, модулем SD-карты и сигнальным пьезодинамиком	1 шт.
Макетная плата	1 шт.
Адаптер для Радиомодуля SU108 RS232/UsbA	1 шт.
MicroSD	1 шт.
Кабель Usb A - Usb Mini	1 шт.
Межплатные коннекторы, набор	1 шт.
Приёмопередатчик SV-610	1 шт.
Антенна спираль 433 МГц	2 шт.



Приложение 3. «Регламент проведения этапов Чемпионата»

1. На каждом этапе Чемпионата команды представляют свой проект и/или своё изделие Экспертной комиссии в очном, заочном или дистанционном формате и зарабатывают баллы, которые суммируются на протяжении всего Чемпионата.

Примечание: Подробнее о критериях оценки в Приложении №5 «Критерии оценки».

2. **Личный кабинет** (далее – ЛК) – индивидуальная папка команды на сервисе **Google-диск**, где участники размещают необходимые материалы для каждого этапа, а организаторы размещают индивидуальные материалы для команды (например, протокол защиты) при необходимости.

Примечание: Подробнее о предоставляемых материалах в Приложении №4 «Требования к документации команд Чемпионата».

- 2.1. Ссылка для доступа к ЛК высылается Организаторами на указанные контактные электронные почты команды по запросу, но не ранее, чем за 2 недели до проведения этапа, требующего обмен материалами с экспертной комиссией.
- 2.2. Все материалы выкладываются в ЛК не позднее установленного Организаторами срока. Сроки публикации материалов в ЛК определяются Организаторами для каждого этапа отдельно. При отсутствии обязательных материалов, в том числе при несвоевременной их подаче, команде начисляются штрафные баллы.

Примечание 1: В случае очного участия отдельные материалы могут быть предоставлены командой и в печатном виде.

Примечание 2: Не допускается замена опубликованных командой в ЛК материалов после истечения сроков на публикацию.

- 2.3. В случае, если доступ к ЛК команды утерян, следует сообщить об этом на почту championship@aesatech, указав Лигу и название команды, и запросить доступ повторно.



Регламент Инженерно-космической конференции (ИКК)

Регламент ИКК определяет порядок проведения выступлений-докладов команд (далее – **защит**) в рамках каждой Лиги Чемпионата.

Примечание: Порядок проведения дополнительных мероприятий в рамках ИКК регламентируется отдельно.

1. Подробная информация об условиях участия и программа Конференции публикуются в группах в социальных сетях и на сайте Чемпионата не позднее, чем за неделю до её начала.
2. Организаторы Чемпионата НЕ обеспечивают проезд, проживание и питание очных участников.
3. Формат защит:
 - 3.1. очный доклад перед экспертной комиссией (настоятельно рекомендуется лигам **ВЛ, СЛ, СГ**);
 - 3.2. дистанционный доклад перед экспертной комиссией с подключением по ВКС полным составом участников (допускается подключение с разных аккаунтов) (единственный формат доступный **ЮЛ**).
4. **Даты защит** назначаются Организаторами. Ссылка на Расписание сообщается командам согласно пункту 1.4. настоящего Положения (через закрытый канал в Telegram и через почтовую информационную рассылку), не позднее, чем за неделю до начала проведения защит.
 - 4.1. Команды, участвующие **дистанционно**, выбирают удобный временной слот для защиты, отмечая его в Расписании самостоятельно. Возможность самостоятельного выбора закрывается за сутки до даты начала дистанционных защит. Команды, не выбравшие слот защиты, будут распределены в расписании Организаторами.

Примечание: Организаторы оставляют за собой право изменять выбранное командой время защиты.
 - 4.2. Команды, участвующие **очно**, распределяются в Расписании Организаторами.

Примечание: Команды могут сообщить свои пожелания по времени защиты в столбце «комментарий» или согласно пункту 1.4. настоящего Положения (почта и/или Telegram-bot).



5. Порядок проведения защит:

На защите команда выступает перед Экспертной комиссией с презентацией, содержащей детальное описание исследовательской задачи, применяемых технических решений, элементов программного кода, а также любой иной информации, полезной для оценки проекта.

5.1. Временной регламент защит:

Лига	Время на доклад	Время на вопросы и консультирование экспертной комиссией
ЮЛ	10 мин.	10 мин.
РЛ / МлГ / СтГ / БПЛА	10 мин.	15 мин.
ВЛ / СЛ / СГ	15 мин.	15 мин.

5.2. Работа Экспертной комиссии:

5.2.1. Экспертная комиссия имеет право прервать доклад команды по истечению времени на доклад и перейти к техническим вопросам по устройству аппарата и целесообразности решений команды, а также к проверке усвоения материала, изученного на лекциях в Учебной части (для Лиг **ЮЛ, РЛ, МлГ и БПЛА**).

5.2.2. По итогам **защиты** команды Экспертная комиссия:

- выставляет баллы в общий зачет Чемпионата, оценивая все составляющие проекта, в т.ч. уровень используемых технических решений, содержательность, сложность и оригинальность дополнительных задач, поставленных командой, навыки презентации материала.

Примечание: Подробные критерии оценки приводятся в Приложении 5 «Критерии оценки».

- составляет (при необходимости) список замечаний, рекомендаций и/или обязательных требований к проекту, которые команда должна исполнить к **Заочной Отборочной Сессии**.
- принимает решение о допуске команды к **Заочной Отборочной Сессии**, или о **дисквалификации** команды.



5.3. Требования и рекомендации к Докладу команд:

5.3.1. Участники обязаны сопроводить своё выступление материалами о проекте согласно Приложению 4 «Требования к документации команд Чемпионата».

Примечание: Материалы должны быть размещены в Личном Кабинете не позднее, чем за сутки до даты защиты. При отсутствии обязательных материалов, в том числе несвоевременной их подаче, команде начисляются штрафные баллы.

5.3.2. Команды **ВЛ, СЛ, СтГ и СГ** должны представить и обосновать полную идейную и техническую концепцию проекта, архитектуру изделия, перечень конструктивных решений, бортовой аппаратуры и алгоритмы действий изделия.

5.3.3. При использовании покупных наборов/конструкторов и иных готовых решений, команда должна однозначно показать Экспертной комиссии, какая часть изделия является их собственной разработкой и вынести эту информацию в презентацию-доклад.

5.3.4. Во время доклада разрешены натурные демонстрации работоспособности изделий или их составных частей, не противоречащие технике безопасности.

5.4. Во время защиты проекта во всех Лигах **запрещается**:

5.4.1. прямое чтение по бумаге и со слайдов презентации;

5.4.2. участие в защите руководителя, куратора или наставника команды;

6. Результатом проведения ИКК является список команд, прошедших на следующий этап Чемпионата (**Заочная Отборочная сессия**). Данный список публикуется на сайте Чемпионата и в группах Чемпионата в социальных сетях не позднее семи дней после окончания ИКК.

7. По итогам ИКК командам, прошедшим на следующий этап, высылаются электронные сертификаты участников Инженерно-космической Конференции.



Даты и сроки проведения ИКК:

	Дистанционный формат	Очный формат
Защиты		
Регистрация в Онлайн-Расписании Защит	<i>до 31 января</i>	<i>без регистраци</i>
Обновление документации в ЛК	<i>за сутки до даты защиты команды</i>	
Защиты РЛ	<i>2 февраля</i>	<i>4 февраля</i>
Защиты ВЛ	<i>2 февраля</i>	<i>3 февраля</i>
Защиты СЛ	<i>2 февраля</i>	
Защиты МлГ	<i>1-2 февраля</i>	<i>4-5 февраля</i>
Защиты СтГ	<i>1-2 февраля</i>	<i>3-4 февраля</i>
Защиты СГ	<i>3 февраля</i>	
Защиты БПЛА	<i>2 февраля</i>	<i>3-4 февраля</i>
Защиты ЮЛ	<i>1-2 марта</i>	<i>-</i>
Подведение итогов ИКК	<i>6 февраля</i>	



Регламент Заочной Отборочной сессии (ЗОС)

Регламент ЗОС определяет порядок проведения этапа (предоставления материалов и проведения дополнительных защит) в рамках каждой Лиги Чемпионата.

1. Подробная информация об условиях и сроках участия публикуется в группах в социальных сетях и на сайте Чемпионата не позднее, чем за неделю до начала ЗОС.

2. Форматы и Порядок проведения:

2.1. публикация материалов командой для ознакомления Экспертной комиссией;

Команды, успешно прошедшие ИКК (в том числе в рамках региональных этапов), должны предоставить техническую документацию о своем изделии в виде Пояснительной записки, содержащей все обязательные и рекомендованные материалы, а также одно или несколько видео с демонстрацией испытаний и/или тестов изделия целиком и/или некоторых механизмов.

После публикации материалов команда обязана уведомить Оргкомитет о готовности материалов к оценке по почте championship@aesa.tech. После отправки уведомления замена или редактирование файлов допускается исключительно при согласовании с Оргкомитетом.

Примечание 1: Подробный перечень материалов приведён в Приложении 4 «Требования к документации команд Чемпионата», подробные требования к содержанию и оформлению предоставляемых на ЗОС материалов сообщается командам дополнительно согласно пункту 1.4. настоящего Положения (через закрытый канал в Telegram и через почтовую информационную рассылку).

Примечание 2: При публикации материалов в течение первой половины установленного срока (1 и 2 волна, см. таблицу в конце приложения), команда может получить вплоть до 5 бонусных баллов в общий зачёт Чемпионата.

Примечание 3: При отсутствии обязательных материалов в установленный срок, в том числе несвоевременной их подаче, Оргкомитет имеет право как начислить команде штрафные баллы, так и принять решение о дисквалификации команды.

2.2. дистанционная доп.защита перед экспертной комиссией с подключением по ВКС полным составом участников (допускается подключение с разных аккаунтов).

Примечание: На доп.защиту команды приглашаются Экспертной комиссией по необходимости (при наличии вопросов к команде, требующих обсуждения).

2.2.1. Даты доп.защит в зависимости от лиги участия назначаются Организаторами. Ссылка на Расписание сообщается командам согласно пункту 1.4. настоящего Положения (через закрытый канал в Telegram и через почтовую информационную рассылку), не позднее, чем за 3 дня до начала проведения доп.защит.



Команды, выбирают удобный временной слот для защиты, отмечая его в Расписании самостоятельно. Возможность самостоятельного выбора закрывается за сутки до даты начала дистанционных защит. Команды, не выбравшие слот защиты, будут распределены в расписании Организаторами.

Примечание: Организаторы оставляют за собой право изменять выбранное командой время защиты.

2.2.2. Временной регламент доп.защит:

Лига	Время на вопросы и консультирование экспертной комиссией
Все лиги Чемпионата	15 мин.

2.3. Работа Экспертной комиссии:

2.3.1. По итогам ознакомления с материалами команд Экспертная комиссия:

- выставляет баллы по всем или некоторым критериям в общий зачёт Чемпионата, оценивая содержательность предоставленных командой материалов и уровень готовности проекта, в т.ч. уровень реализованных технических решений, соответствие изготовленного командой изделия с заявленным на ИКК проектом.

Примечание: Подробные критерии оценки приведены в Приложении 5 «Критерии оценки».

- составляет (при необходимости) список замечаний, рекомендаций и/или обязательных требований к проекту, которые команда должна исполнить к **Финалу**.
- принимает решение о допуске команды к **Финалу**, приглашении команды на **доп.защиту** или о **дисквалификации** команды.

2.3.2. По итогам проведения доп.защит команд Экспертная комиссия:

- выставляет или корректирует выставленные в рамках ознакомления с материалами баллы в общий зачёт Чемпионата, оценивая содержательность ответов на вопросы комиссии и уровень готовности проекта, в т.ч. уровень реализованных технических решений, соответствие изготовленного командой изделия с заявленным на ИКК проектом.
- составляет или корректирует (при необходимости) список замечаний, рекомендаций и/или обязательных требований к проекту, которые команда должна исполнить к **Финалу**.



- принимает решение о допуске команды к **Финалу** или о **дисквалификации** команды.

3. Требования и рекомендации по подготовке к этапу

3.1. Требования и рекомендации к подготовке **Видео-материалов**

3.1.1. Видеофрагменты должны явно демонстрировать работу изделия как минимум в рамках реализации **Основной миссии** Лиги участия.

3.1.2. Общая длительность всех видеофрагментов не должна превышать 15 минут.

3.2. Требования и рекомендации к **Доп.защитам** команд:

3.2.1. Во время доп.защиты могут быть необходимы натурные демонстрации работоспособности изделий или их составных частей, не противоречащие технике безопасности.

3.2.2. Во время доп.защиты проекта во всех Лигах **запрещается**:

- прямое чтение по бумаге и со слайдов презентации;
- участие в защите руководителя, куратора или наставника команды;

4. Результатом проведения ЗОС является список команд, прошедших на следующий этап Чемпионата (**ФИНАЛ**). Данный список публикуется на сайте и в группах Чемпионата в социальных сетях не позднее семи дней после окончания ЗОС.



Даты и сроки проведения ЗОС:

Проверка и оценка материалов команд	
Обновление документации в ЛК (1 волна)	1-4 мая
Обновление документации в ЛК (2 волна)	5-11 мая
Обновление документации в ЛК (3 волна)	12-18 мая
Оценка ЭК материалов команд	1-26 мая
Подведение итогов проверки и оценки материалов Приглашение команд на доп.защиты	27 мая
Дополнительные защиты (онлайн)	
Регистрация в Онлайн-Расписании Доп.Защит	28-29 мая
Доп.Защиты	30 мая - 1 июня
Подведение итогов доп. защит	2 июня



Регламент Финала

Регламент Финала определяет порядок проведения этапа в целом, а также порядок подведения итогов Чемпионата и награждения победителей в рамках каждой Лиги Чемпионата.

1. Подробная информация об условиях и сроках участия публикуется в группах в социальных сетях и на сайте Чемпионата не позднее, чем за 3 недели до начала Финала.
2. Организаторы Чемпионата обеспечивают проживание, питание, трансфер до аэродрома, экскурсионную программу для участников Финала в рамках командной квоты:
 - 1 ответственный (руководитель/наставник/сопровождающий/капитан);
 - 3 участника команды.

Примечание 1: Участие школьных команд и команд 1-2 курса ССУЗов возможно только при наличии совершеннолетнего ответственного.

Примечание 2: Участие лиц сверх квоты (доп. участников, доп. сопровождающих, гостей и т.д.) допускается при согласовании с Оргкомитетом и при условии самостоятельного обеспечения проживания, питания и трансфера.

3. Порядок проведения:

- 3.1. **публикация материалов** командой для ознакомления Экспертной комиссией.

Команды, успешно прошедшие ЗОС, должны предоставить обновлённую техническую документацию о своем изделии в виде Пояснительной записки, содержащей все обязательные и рекомендованные материалы, не позднее, чем за 3 дня до даты начала Финала.

Примечание 1: Подробный перечень материалов приведён в Приложении 4 «Требования к документации команд Чемпионата».

Примечание 2: При отсутствии обязательных материалов в установленный срок, в том числе несвоевременной их подаче, Оргкомитет имеет право как начислить команде штрафные баллы, так и принять решение о дисквалификации команды.

- 3.2. **Предстартовая проверка** (далее – Проверка) изделий команд для допуска команды к Пусковым испытаниям.

3.2.1. На прохождение Предстартовой проверки команде даётся 2 попытки.

3.2.2.

- 3.3. **Пусковые испытания** изделий команд (далее – Пуски).

- 3.4. **Итоговые защиты** (далее – защиты).



На Итоговой защите команда выступает перед Экспертной комиссией с презентацией, содержащей краткое описание исследовательской задачи, реализованных технических решений, элементов программного кода, анализом проведённых в рамках Финала Пусковых испытаний а также любой иной информации, полезной для оценки проекта.

3.4.1. Расписание защит

3.4.2. Временной регламент доп.защит:

Лига	Время на доклад	Время на вопросы экспертной комиссии
ЮЛ	?? мин.	?? мин.
РЛ / МлГ / СтГ / БПЛА	?? мин.	?? мин.
ВЛ / СЛ / СГ	?? мин.	?? мин.

3.5. Работа Экспертной комиссии:

3.5.1. По итогам проведения Предстаровой проверки команд Экспертная комиссия:

- выставляет баллы по некоторым критериям в общий зачёт Чемпионата, оценивая уровень готовности изделия, в т.ч. уровень реализованных технических решений, соответствие изготовленного командой изделия с заявленным на ЗОС проектом.

Примечание: Подробные критерии оценки приведены в Приложении 5 «Критерии оценки».

- принимает решение о допуске команды к **Пускам**, приглашении команды на повторную **Проверку** или о **дисквалификации** команды.
- составляет (при необходимости) список замечаний, рекомендаций и/или обязательных требований к проекту, которые команда должна исполнить к повторной **Проверке**.

3.5.2. По итогам проведения защит команд Экспертная комиссия:

- выставляет баллы по оставшимся критериям в общий зачёт Чемпионата, оценивая содержательность ответов на вопросы комиссии, уровень реализованных технических решений и качество анализа Пуска(ов).
- принимает решение о допуске команды к **Финалу** или о **дисквалификации** команды.



4. Требования и рекомендации по подготовке к этапу

4.1. Требования и рекомендации к подготовке **Видео-материалов**

4.1.1. Видеофрагменты должны явно демонстрировать работу изделия как минимум в рамках реализации **Основной миссии** Лиги участия.

4.1.2. Общая длительность всех видеофрагментов не должна превышать 15 минут.

4.2. Требования и рекомендации к **Доп.защитам** команд:

4.2.1. Во время доп.защиты могут быть необходимы натурные демонстрации работоспособности изделий или их составных частей, не противоречащие технике безопасности.

4.2.2. Во время доп.защиты проекта во всех Лигах **запрещается**:

- прямое чтение по бумаге и со слайдов презентации;
- участие в защите руководителя, куратора или наставника команды;

5. Результатом проведения ЗОС является список команд, прошедших на следующий этап Чемпионата (**ФИНАЛ**). Данный список публикуется на сайте Чемпионата и в группах Чемпионата в социальных сетях не позднее семи дней после окончания ЗОС.

1. Регламент Финала определяет порядок проведения Финала в целом, порядок подведения итогов Чемпионата и награждения победителей.
2. Участники предоставляют в Экспертную комиссию материалы о своём изделии согласно *Приложению 4. «Материалы, представляемые на Отборочную Сессию, Заочный допуск и Финал Чемпионата»*.

Примечание: Все материалы должны быть размещены в Личном Кабинете не позднее, чем за 3 дня до начала Финала. При отсутствии обязательных материалов, в том числе несвоевременной их подаче, команде начисляются штрафные баллы и может быть рассмотрен вопрос о недопуске команды до стартов.

3. Участники должны предстартовую проверку работоспособности созданного изделия и его соответствия техническим требованиям (онлайн в случае заочного участия). Технические требования указаны в *Приложении №1 «Технические задания, требования и рекомендации»*. После успешного прохождения предстартовой проверки изделие считается готовым к пуску.
 - 3.1. В случае очного участия команды изделие после успешного прохождения предстартовой проверки изымается и печатывается Организаторами, после чего возвращается команде непосредственно на стартовом полигоне за 30 минут до запланированного старта.
 - 3.2. В случае заочного участия команды аппарат/носитель запускается Организаторами самостоятельно.



3.3. В случае непрохождения предстартовой проверки команде дается возможность исправить недостатки и привести изделие в рабочее состояние, с начислением штрафных баллов, как за факт непрохождения проверки, так и дополнительно – за задержку планового времени старта, вызванного неготовностью изделия.

3.4. В случае очного участия и после успешного прохождения предстартовой проверки команды направления **“Аппараты”** должны запустить аппарат на стартовом полигоне, а именно:

- подготовить аппарат и упаковать его в отсек для полезной нагрузки ракеты-носителя. На подготовку аппарата выделяется не более 30 минут;
- обеспечить передачу данных телеметрии с аппарата на свою приемную станцию и/или на приемную станцию Организаторов;
- произвести поиск аппарата на территории стартового полигона после запуска. На поиск аппарата выделяется не более 30 минут.

Примечание: При запуске ракет на стартовом полигоне не допускается присутствие членов команд вблизи стартового стола после упаковки аппарата в ракету-носитель.

3.5. В случае очного участия и после успешного прохождения предстартовой проверки команды направления **“Носители”** должны запустить носитель на стартовом полигоне, а именно:

- подготовить и установить носитель на стартовый стол/место старта. На подготовку носителя выделяется не более 30 минут, кроме Стратосферной лиги и лиги Супер ГИРД.
- обеспечить передачу данных телеметрии (при наличии) с носителя на свою приемную станцию и/или на приемную станцию Организаторов;
- произвести поиск носителя на территории стартового полигона после запуска. На поиск носителя выделяется не более 30 минут, кроме Стратосферной лиги и лиги Супер ГИРД.

3.6. После завершения запуска и обнаружения изделия оно передаётся команде.

3.7. В независимости от результатов пусков команды должны представить результаты в формате публичного выступления. В итоговой презентации команде необходимо представить и обосновать полученные данные измерений, с учетом ошибок и погрешностей, рассказать о результатах проведенных исследований по каждой из основных и дополнительных задач, провести анализ успешности выбранных технических решений, либо причин неудач с предложением путей преодоления выявленных проблем, а также сделать выводы о результатах инженерно-исследовательского проекта в целом.

Примечание: стоит обратить особое внимание на оформление результатов. Правила оформления представлены в Приложении 4. «Материалы, представляемые на Отборочную Сессию, Заочный допуск и Финал Чемпионата».

4. По результатам проведения Чемпионата определяются победители и призеры в каждой Лиге, а также лауреаты в отдельных номинациях.
5. Подведение итогов и награждение победителей производится на торжественном закрытии Чемпионата с участием всех команд и приглашенных гостей.
6. Все участники финала Чемпионата получают дипломы финалистов.
7. Победители и призеры награждаются почетными грамотами и призами.



8. По итогам Чемпионата формируются списки участников для направления в Департамент развития персонала Госкорпорации Роскосмос для включения в программы целевого обучения в профильных ВУЗах.



Приложение 4. «Требования к документации команд Чемпионата»

Данное приложение подробно описывает перечень и форматы документации необходимой для максимально объективной оценки проекта команды Экспертной комиссией.

1. Обязательные материалы, являются необходимым минимумом, который команды должны загрузить в свой Личный кабинет (ЛК) в установленные для каждого из этапов сроки.

Примечание: Подробнее о работе с ЛК и о сроках публикации материалов в ЛК в Приложении 3 «Регламент этапов Чемпионата».

2. Рекомендованные материалы являются дополнительными, их загрузка не является обязательной, но в случае, если команда решает их предоставить, такие материалы также как и обязательные необходимо загрузить в свой Личный кабинет (ЛК) в установленные для каждого из этапов сроки.
3. Загрузка одного и того же документа во всех перечисленных форматах одновременно не требуется.
4. Удаление из Личного кабинета каких-либо файлов без согласования с Оргкомитетом не допускается.

Примечание: Даже если следующий этап Чемпионата требует загрузки такого же материала, как на предыдущий этап, его в любом случае требуется загрузить повторно. Настоятельно рекомендуем указывать в названии документа этап Чемпионата к которому он был подготовлен (например, «Расчёт энергопотребления (ИКК)», «Расчёт энергопотребления (ЗОС)» и т.д.)



Юниорская лига

Инженерно-космическая Конференция	
Наименование	форматы
1. Обязательные материалы	
1.1. Презентация к докладу	.pptx, .ppt, .pdf
1.2. <i>Расчёт параметров системы спасения</i>	.doc, .docx, .pdf
1.3. <i>Габаритный чертёж</i>	.jpg, .png, .pdf
1.4. <i>Структурная схема бортовой электроники</i>	.jpg, .png, .pdf
1.5. <i>Алгоритм работы бортовой электроники</i>	.jpg, .png, .pdf
1.6. <i>Расчёт энергопотребления</i>	.jpg, .png, .pdf
1.7. <i>Расчёт в OpenRocket или аналогичной программе</i>	.ork, либо аналогичный
2. Рекомендованные материалы	
2.1. <i>Принципиальная схема бортовой электроники</i>	.jpg, .png, .pdf
2.2. <i>Сборочный чертёж</i>	.jpg, .png, .pdf
2.3. <i>3D-модель</i>	.stl, .stp, .step
Заочная Отборочная сессия	
1. Обязательные материалы	
1.1. Пояснительная записка	.doc, .docx, .pdf
1.2. <i>Презентация к Пояснительной записке</i>	.pptx, .ppt, .pdf
1.3. <i>Приложения к Пояснительной записке</i> - Техничко-механические характеристика ракеты - Отчёты о проведённых тестах и испытаниях - Алгоритм предстартовой подготовки изделия - Алгоритм послеполётной работы с изделием - *иные приложения (при наличии)	.doc, .docx, .pdf
1.4. <i>Расчёт параметров Системы спасения</i>	.doc, .docx, .pdf
1.5. <i>Габаритный чертёж</i>	.jpg, .png, .pdf
1.6. <i>Структурная схема бортовой электроники</i>	.jpg, .png, .pdf
1.7. <i>Принципиальная схема бортовой электроники</i>	.jpg, .png, .pdf
1.8. <i>Расчёт энергопотребления</i>	.jpg, .png, .pdf
1.9. <i>Расчёт в OpenRocket или аналогичной программе</i>	.ork, либо аналогичный
1.10. <i>Видео автономных испытаний Системы спасения</i>	.mp4
1.11. <i>Видео автономных испытаний Радиопередачи</i>	.mp4
2. Рекомендованные материалы	
<i>Сборочный чертёж</i>	.jpg, .png, .pdf
<i>3D-модель</i>	.stl, .stp, .step
<i>Видео автономных испытаний иных систем</i>	.mp4
<i>Видео с результатами Лётных испытаний</i>	.mp4
ФИНАЛ	
Обязательные материалы	
1. Пояснительная записка (обновлённая)	.doc, .docx, .pdf
2. <i>Презентация к докладу</i>	.pptx, .ppt, .pdf



Регулярная лига | Высшая лига

Инженерно-космическая Конференция	
Наименование	форматы
1. Обязательные материалы	
1.1. Презентация к докладу	.pptx, .ppt, .pdf
1.2. Структурная схема бортовой электроники	.jpg, .png, .pdf
1.3. Расчёт энергопотребления	.jpg, .png, .pdf
1.4. Алгоритм работы бортовой электроники	.jpg, .png, .pdf
1.5. Расчёт параметров системы спасения	.doc, .docx, .pdf
1.6. Габаритный чертёж	.jpg, .png, .pdf
2. Рекомендованные материалы	
2.1. Принципиальная схема бортовой электроники	.jpg, .png, .pdf
2.2. 3D-модель	.stl, .stp, .step
2.3. Сборочный чертёж	.jpg, .png, .pdf
Заочная Отборочная сессия	
2. Обязательные материалы	
2.1. Пояснительная записка	.doc, .docx, .pdf
2.2. Презентация к Пояснительной записке	.pptx, .ppt, .pdf
2.3. Приложения к Пояснительной записке - Отчёты о проведённых тестах и испытаниях - Алгоритм предстартовой подготовки изделия - Алгоритм послеполётной работы с изделием - *иные приложения (при наличии)	.doc, .docx, .pdf
2.4. Расчёт параметров Системы спасения	.doc, .docx, .pdf
2.5. Габаритный чертёж	.jpg, .png, .pdf
2.6. Структурная схема бортовой электроники	.jpg, .png, .pdf
2.7. Принципиальная схема бортовой электроники	.jpg, .png, .pdf
2.8. Расчёт энергопотребления	.jpg, .png, .pdf
2.9. Видео автономных испытаний Системы спасения	.mp4
2.10. Видео автономных испытаний Радиопередачи	.mp4
3. Рекомендованные материалы	
Сборочный чертёж	.jpg, .png, .pdf
3D-модель	.stl, .stp, .step
Видео автономных испытаний иных систем	.mp4
Видео с результатами Лётных испытаний	.mp4
ФИНАЛ	
Обязательные материалы	
1. Пояснительная записка (обновлённая)	.doc, .docx, .pdf
2. Презентация к докладу	.pptx, .ppt, .pdf



Стратосферная лига

Инженерно-космическая Конференция	
Наименование	форматы
1. Обязательные материалы	
1.1. Презентация к докладу	.pptx, .ppt, .pdf
1.2. Структурная схема бортовой электроники	.jpg, .png, .pdf
1.3. Расчёт энергопотребления	.jpg, .png, .pdf
1.4. Алгоритм работы бортовой электроники	.jpg, .png, .pdf
1.5. Расчёт параметров системы спасения	.doc, .docx, .pdf
1.6. Габаритный чертёж	.jpg, .png, .pdf
2. Рекомендованные материалы	
2.1. Принципиальная схема бортовой электроники	.jpg, .png, .pdf
2.2. 3D-модель	.stl, .stp, .step
2.3. Сборочный чертёж	.jpg, .png, .pdf
Заочная Отборочная сессия	
1. Обязательные материалы	
1.1. Пояснительная записка	.doc, .docx, .pdf
1.2. Презентация к Пояснительной записке	.pptx, .ppt, .pdf
1.3. Приложения к Пояснительной записке - Отчёты о проведённых тестах и испытаниях - Алгоритм предстартовой подготовки изделия - Алгоритм послеполётной работы с изделием - *иные приложения (при наличии)	.doc, .docx, .pdf
1.4. Расчёт параметров Системы спасения	.doc, .docx, .pdf
1.5. Габаритный чертёж	.jpg, .png, .pdf
1.6. Структурная схема бортовой электроники	.jpg, .png, .pdf
1.7. Принципиальная схема бортовой электроники	.jpg, .png, .pdf
1.8. Расчёт энергопотребления	.jpg, .png, .pdf
1.9. Видео автономных испытаний Системы спасения	.mp4
1.10. Видео автономных испытаний Радиопередачи	.mp4
2. Рекомендованные материалы	
Тепловой расчёт изделия	.doc, .docx, .pdf
Сборочный чертёж	.jpg, .png, .pdf
3D-модель	.stl, .stp, .step
Видео автономных испытаний иных систем	.mp4
Видео с результатами Лётных испытаний	.mp4
ФИНАЛ	
Обязательные материалы	
1. Пояснительная записка (обновлённая)	.doc, .docx, .pdf
2. Презентация к докладу	.pptx, .ppt, .pdf



Лига “Младший ГИРД” | Лига “Старший ГИРД”

Инженерно-космическая Конференция	
Наименование	форматы
1. Обязательные материалы	
1.1. Презентация к докладу	.pptx, .ppt, .pdf
1.2. Структурная схема бортовой электроники	.jpg, .png, .pdf
1.3. Расчёт энергопотребления	.jpg, .png, .pdf
1.4. Алгоритм работы бортовой электроники	.jpg, .png, .pdf
1.5. Расчёт параметров системы спасения	.doc, .docx, .pdf
1.6. Габаритный чертёж	.jpg, .png, .pdf
1.7. Расчёт в OpenRocket или аналогичной программе	.ork, либо аналогичный
2. Рекомендованные материалы	
2.1. Принципиальная схема бортовой электроники	.jpg, .png, .pdf
2.2. 3D-модель	.stl, .stp, .step
2.3. Сборочный чертёж	.jpg, .png, .pdf
Заочная Отборочная сессия	
1. Обязательные материалы	
1.1. Пояснительная записка	.doc, .docx, .pdf
1.2. Презентация к Пояснительной записке	.pptx, .ppt, .pdf
1.3. Приложения к Пояснительной записке - Техничко-механические характеристики ракеты - Отчёты о проведённых тестах и испытаниях - Алгоритм предстартовой подготовки изделия - Алгоритм послеполётной работы с изделием - *иные приложения (при наличии)	.doc, .docx, .pdf
1.4. Расчёт параметров Системы спасения	.doc, .docx, .pdf
1.5. Габаритный чертёж	.jpg, .png, .pdf
1.6. Структурная схема бортовой электроники	.jpg, .png, .pdf
1.7. Принципиальная схема бортовой электроники	.jpg, .png, .pdf
1.8. Расчёт энергопотребления	.jpg, .png, .pdf
1.9. Расчёт в OpenRocket или аналогичной программе	.ork, либо аналогичный
1.10. Видео автономных испытаний Системы спасения	.mp4
1.11. Видео автономных испытаний Радиопередачи	.mp4
1.12. Видео автономных испытаний Системы отделения МГМ	.mp4
2. Рекомендованные материалы	
Сборочный чертёж	.jpg, .png, .pdf
3D-модель	.stl, .stp, .step
Видео автономных испытаний иных систем	.mp4
Видео с результатами Лётных испытаний	.mp4
ФИНАЛ	
Обязательные материалы	
1. Пояснительная записка (обновлённая)	.doc, .docx, .pdf
2. Презентация к докладу	.pptx, .ppt, .pdf



Лига "СУПЕР ГИРД"

Инженерно-космическая Конференция	
Наименование	форматы
1. Обязательные материалы	
1.1. Презентация к докладу	.pptx, .ppt, .pdf
1.2. Структурная схема бортовой электроники	.jpg, .png, .pdf
1.3. Расчёт энергопотребления	.jpg, .png, .pdf
1.4. Алгоритм работы бортовой электроники	.jpg, .png, .pdf
1.5. Расчёт параметров системы спасения	.doc, .docx, .pdf
1.6. Габаритный чертёж	.jpg, .png, .pdf
1.7. Расчёт в OpenRocket или аналогичной программе	.ork, либо аналогичный
2. Рекомендованные материалы	
2.1. Принципиальная схема бортовой электроники	.jpg, .png, .pdf
2.2. 3D-модель	.stl, .stp, .step
2.3. Сборочный чертёж	.jpg, .png, .pdf
Заочная Отборочная сессия	
1. Обязательные материалы	
1.1. Пояснительная записка	.doc, .docx, .pdf
1.2. Презентация к Пояснительной записке	.pptx, .ppt, .pdf
1.3. Приложения к Пояснительной записке - Техничко-механические характеристики ракеты - Отчёты о проведённых тестах и испытаниях - Алгоритм предстартовой подготовки изделия - Алгоритм послеполётной работы с изделием - *иные приложения (при наличии)	.doc, .docx, .pdf
1.4. Расчёт параметров Системы спасения	.doc, .docx, .pdf
1.5. Габаритный чертёж	.jpg, .png, .pdf
1.6. Структурная схема бортовой электроники	.jpg, .png, .pdf
1.7. Принципиальная схема бортовой электроники	.jpg, .png, .pdf
1.8. Расчёт энергопотребления	.jpg, .png, .pdf
1.9. Расчёт в OpenRocket или аналогичной программе	.ork, либо аналогичный
1.10. Видео автономных испытаний Системы спасения	.mp4
1.11. Видео автономных испытаний Радиопередачи	.mp4
1.12. Видео автономных испытаний Системы отделения МГМ	.mp4
2. Рекомендованные материалы	
Расчёт на прочность проектируемых деталей	.doc, .docx, .pdf
Сборочный чертёж	.jpg, .png, .pdf
3D-модель	.stl, .stp, .step
Видео автономных испытаний иных систем	.mp4
Видео с результатами Лётных испытаний	.mp4
ФИНАЛ	
Обязательные материалы	
1. Пояснительная записка (обновлённая)	.doc, .docx, .pdf
2. Презентация к докладу	.pptx, .ppt, .pdf



Лига БПЛА

Инженерно-космическая Конференция	
Наименование	форматы
1. Обязательные материалы	
1.1. Презентация к докладу	.pptx, .ppt, .pdf
1.2. Структурная схема бортовой электроники	.jpg, .png, .pdf
1.3. Расчёт энергопотребления	.jpg, .png, .pdf
1.4. Алгоритм работы бортовой электроники	.jpg, .png, .pdf
1.5. Описание Алгоритма Экстренной ситуации	.doc, .docx, .pdf
1.6. Габаритный чертёж	.jpg, .png, .pdf
2. Рекомендованные материалы	
2.1. Принципиальная схема бортовой электроники	.jpg, .png, .pdf
2.2. 3D-модель	.stl, .stp, .step
2.3. Сборочный чертёж	.jpg, .png, .pdf
Заочная Отборочная сессия	
1. Обязательные материалы	
1.1. Пояснительная записка	.doc, .docx, .pdf
1.2. Презентация к Пояснительной записке	.pptx, .ppt, .pdf
1.3. Приложения к Пояснительной записке - Техничко-механические характеристики ЛА - Отчёты о проведённых тестах и испытаниях - Алгоритм предстартовой подготовки изделия - Алгоритм послеполётной работы с изделием - *иные приложения (при наличии)	.doc, .docx, .pdf
1.4. Описание Алгоритма Экстренной ситуации	.doc, .docx, .pdf
1.5. Габаритный чертёж	.jpg, .png, .pdf
1.6. Структурная схема бортовой электроники	.jpg, .png, .pdf
1.7. Принципиальная схема бортовой электроники	.jpg, .png, .pdf
1.8. Расчёт энергопотребления	.jpg, .png, .pdf
1.9. Видео автономных испытаний Алгоритма Экстренной ситуации	.mp4
1.10. Видео автономных испытаний Радиопередачи	.mp4
1.11. Видео автономных испытаний Системы отделения МГМ	.mp4
1.12. Видео с результатами Лётных испытаний	.mp4
2. Рекомендованные материалы	
Расчёт на прочность проектируемых деталей	.doc, .docx, .pdf
Сборочный чертёж	.jpg, .png, .pdf
3D-модель	.stl, .stp, .step
Видео автономных испытаний иных систем	.mp4
ФИНАЛ	
Обязательные материалы	
1. Пояснительная записка (обновлённая)	.doc, .docx, .pdf
2. Презентация к докладу	.pptx, .ppt, .pdf



Приложение 5. «Критерии оценки»

1. Оценивание проекта проходит в три этапа:
 - 1.1. **Инженерно-космическая конференция**
 - 1.2. **Заочная Отборочная сессия**
 - 1.3. **ФИНАЛ**

Примечание: Победители и призёры Чемпионата определяются по общему суммарному баллу за все этапы.

2. Полный балл за каждый этап складывается из суммы средних арифметических баллов, выставленных всеми экспертами по каждому из **критериев оценки** и в графе **«Общее впечатление»**.
3. Принципы оценки:
 - 3.1. Во время защиты команд **ЮЛ, РЛ, МЛГ** и **БПЛА** Экспертная комиссия оценивает прежде всего степень понимания всеми участниками команды принципов работы изделия, а также общий уровень теоретической и технической подготовки.
 - 3.2. Во время защиты команд **ВЛ, СЛ, СтГ** и **СГ** Экспертная комиссия оценивает полную идейную и техническую концепцию проекта, архитектуру изделия, перечень конструктивных решений, бортовой аппаратуры и алгоритмы действий изделия.
4. Подробные критерии оценки: (см. таблицы ниже)



4.1. Критерии для Юниорской лиги

	max
максимальный балл за весь сезон	280
Инженерно-космическая Конференция	60
1. Общая оценка проекта <i>Общее понимание и <u>планируемая реализация</u> основной и дополнительной миссий изделия. Оригинальность и качество проработки <u>проекта</u> дополнительной миссии.</i>	15
2. Проект Механической части <i>Качество и полнота проработки <u>проекта</u> Механической части (компоновка изделия, система спасения и оценка иных технических решений)</i>	12,5
3. Проект Бортовой электроники <i>Качество и полнота проработки <u>проекта</u> Бортовой электроники (алгоритм работы электроники, структурная и/или принципиальная схемы, расчёт энергопотребления и оценка иных технических решений)</i>	12,5
4. Защита Проекта <i>Оценка выступления команды (чёткость формулировок, работа с презентацией, полнота доклада, ответы на вопросы Экспертной комиссии).</i>	10
Общее впечатление	10
Заочная Отборочная сессия	110
1. Пояснительная записка <i>Оценка ПЗ как главного общего технического документа, описывающего проект (полнота наполнения, чёткость формулировок, оформление)</i>	10
2. Реализация и описание Механической части <i>Качество и полнота <u>реализации</u> Механической части (компоновка изделия, система спасения и оценка иных технических решений)</i>	35
3. Реализация и описание Бортовой электроники <i>Качество и полнота <u>реализации</u> Бортовой электроники (алгоритм работы электроники, структурная и/или принципиальная схемы, расчёт энергопотребления и оценка иных технических решений)</i>	30
4. Испытания изделия <i>Оценка проведённых испытаний и тестов, как отдельных частей/механизмов изделия и передачи телеметрии, так и полных лётных испытаний (при наличии).</i>	25
Общее впечатление	10



ФИНАЛ (ЮЛ)	ПЛО
1. Предстартовая проверка <i>Оценка реализации изделия и соответствия изделия заявленным характеристикам в ПЗ.</i>	20
2. Выполнение Основной и Дополнительных миссий (Лётные испытания) <i>Оценка <u>лётных испытаний</u> (выполнение циклограммы полёта, стабильность канала связи, наличие и корректность полученной телеметрии, сложность и качество реализации доп.миссий).</i>	50
3. Защита итогов <i>Оценка итогового выступления команды, (чёткость формулировок, работа с презентацией, полнота доклада, ответы на вопросы Экспертной комиссии).</i>	30
Общее впечатление	10



4.2. Критерии для Направления «Аппараты»

	max
максимальный балл за весь сезон	280
Инженерно-космическая Конференция	60
1. Общая оценка проекта <i>Общее понимание и <u>планируемая реализация</u> основной и дополнительной миссий аппарата. Оригинальность, технологичность и качество проработки <u>проекта</u> дополнительной миссии.</i>	15
2. Проект Механической части <i>Качество и полнота проработки <u>проекта</u> Механической части (компоновка изделия, система спасения и оценка иных конструкторско-технологических решений).</i>	11,5
3. Проект Бортовой электроники <i>Качество и полнота проработки <u>проекта</u> Бортовой электроники (алгоритм работы электроники, структурная и/или принципиальная схемы, расчёт энергопотребления и оценка иных конструкторско-технологических решений).</i>	13,5
4. Защита Проекта <i>Оценка выступления команды (чёткость формулировок, работа с презентацией, полнота доклада, ответы на вопросы Экспертной комиссии).</i>	10
Общее впечатление	10
Заочная Отборочная сессия	110
1. Пояснительная записка <i>Оценка ПЗ как главного общего технического документа, описывающего проект (полнота наполнения, чёткость формулировок, оформление).</i>	10
2. Реализация и описание Механической части <i>Качество и полнота <u>реализации</u> Механической части (компоновка изделия, система спасения и оценка иных конструкторско-технологических решений).</i>	30
3. Реализация и описание Бортовой электроники <i>Качество и полнота <u>реализации</u> Бортовой электроники (алгоритм работы электроники, структурная и/или принципиальная схемы, расчёт энергопотребления и оценка иных конструкторско-технологических решений).</i>	35
4. Испытания изделия <i>Оценка проведённых испытаний и тестов, как отдельных частей/механизмов изделия и передачи телеметрии, так и полных лётных испытаний (при наличии).</i>	25
Общее впечатление	10



ФИНАЛ (Аппараты)	110
1. Предстартовая проверка <i>Оценка реализации изделия и соответствия изделия заявленным характеристикам в ПЗ.</i>	20
2. Выполнение Основной и Дополнительных миссий (Лётные испытания) <i>Оценка лётных испытаний (выполнение циклограммы полёта, стабильность канала связи, наличие и корректность полученной телеметрии, сложность и качество реализации доп.миссий).</i>	50
3. Защита итогов <i>Оценка итогового выступления команды, (чёткость формулировок, работа с презентацией, полнота доклада, ответы на вопросы Экспертной комиссии).</i>	30
Общее впечатление	10



4.3. Критерии для Направления «Носители»

	max
максимальный балл за весь сезон	280
Инженерно-космическая Конференция	60
1. Общая оценка проекта <i>Общее понимание и <u>планируемая реализация</u> основной и дополнительной миссии ракеты. Оригинальность, технологичность и качество проработки <u>проекта</u> дополнительной миссии.</i>	15
2. Проект Механической части <i>Качество и полнота проработки <u>проекта</u> Механической части (компоновка изделия, система спасения, система отделения МГМ и оценка иных конструкторско-технологических решений)</i>	15
3. Проект Бортовой электроники <i>Качество и полнота проработки <u>проекта</u> Бортовой электроники (алгоритм работы электроники, структурная и/или принципиальная схемы, расчёт энергопотребления и оценка иных конструкторско-технологических решений)</i>	10
4. Защита Проекта <i>Оценка выступления команды (чёткость формулировок, работа с презентацией, полнота доклада, ответы на вопросы Экспертной комиссии).</i>	10
Общее впечатление	10
Заочная Отборочная сессия	110
1. Пояснительная записка <i>Оценка ПЗ как главного общего технического документа, описывающего проект (полнота наполнения, чёткость формулировок, оформление)</i>	10
2. Реализация и описание Механической части <i>Качество и полнота <u>реализации</u> Механической части (компоновка изделия, система спасения, система сброса МГМ и оценка иных конструкторско-технологических решений)</i>	35
3. Реализация и описание Бортовой электроники <i>Качество и полнота <u>реализации</u> Бортовой электроники (алгоритм работы электроники, структурная и/или принципиальная схемы, расчёт энергопотребления и оценка иных конструкторско-технологических решений)</i>	30
4. Испытания изделия <i>Оценка проведённых испытаний и тестов, как отдельных частей/механизмов изделия и передачи телеметрии, так и полных лётных испытаний (при наличии).</i>	25
Общее впечатление	10



ФИНАЛ	ПЛО
1. Предстартовая проверка <i>Оценка реализации изделия и соответствия изделия заявленным характеристикам в ПЗ.</i>	20
2. Выполнение Основной и Дополнительных миссий (Лётные испытания) <i>Оценка Лётных испытаний (выполнение циклограммы полёта, критичность повреждений, стабильность канала связи, наличие и корректность полученной телеметрии, сложность и качество реализации доп.миссий).</i>	50
3. Защита итогов <i>Оценка итогового выступления команды, (чёткость формулировок, работа с презентацией, полнота доклада, ответы на вопросы Экспертной комиссии).</i>	30
Общее впечатление	10



4.4. Критерии для Лиги БПЛА

	max
максимальный балл за весь сезон	280
Инженерно-космическая Конференция	60
1. Общая оценка проекта <i>Общее понимание и <u>планируемая реализация</u> основной и дополнительной миссий аппарата. Оценка лётных характеристик и качество их расчётов. Оригинальность, технологичность и качество проработки <u>проекта</u> дополнительной миссии.</i>	15
2. Проект Механической части <i>Качество и полнота проработки <u>проекта</u> Механической части (компоновка изделия, система спасения, система отделения МГМ и оценка иных конструкторско-технологических решений)</i>	12,5
3. Проект Бортовой электроники <i>Качество и полнота проработки <u>проекта</u> Бортовой электроники (алгоритм работы электроники, структурная и/или принципиальная схемы, расчёт энергопотребления и оценка иных конструкторско-технологических решений)</i>	12,5
4. Защита Проекта <i>Оценка выступления команды (чёткость формулировок, работа с презентацией, полнота доклада, ответы на вопросы Экспертной комиссии).</i>	10
Общее впечатление	10
Заочная Отборочная сессия	110
1. Пояснительная записка <i>Оценка ПЗ как главного общего технического документа, описывающего проект (полнота наполнения, чёткость формулировок, оформление)</i>	10
2. Реализация и описание Механической части <i>Оценка качества и полноты <u>реализации</u> Механической части (компоновка изделия, системы спасения, системы сброса МГМ и оценка иных конструкторско-технологических решений)</i>	30
3. Реализация и описание Бортовой электроники <i>Оценка качества и полноты <u>реализации</u> Бортовой электроники (алгоритм работы электроники, структурная и/или принципиальная схемы, расчёт энергопотребления и оценка иных конструкторско-технологических решений)</i>	25
4. Проработка протоколов экстренной ситуации и предполётной проверки	10
5. Испытания изделия <i>Оценка проведённых испытаний и тестов, как отдельных частей/механизмов изделия и передачи телеметрии, так и полных лётных испытаний (при наличии).</i>	25



Общее впечатление	10
ФИНАЛ (БПЛА)	110
1. Предстартовая проверка <i>Оценка <u>реализации</u> изделия и соответствия изделия заявленным характеристикам в ПЗ.</i>	20
2. Выполнение Основной и Дополнительных миссий (Лётные испытания) <i>Оценка Лётных испытаний (выполнение циклограммы полёта, стабильность канала связи, наличие и корректность полученной телеметрии, работа автоматических систем, сложность и качество реализации доп.миссий).</i>	50
3. Защита итогов <i>Оценка итогового выступления команды, (чёткость формулировок, работа с презентацией, полнота доклада, ответы на вопросы Экспертной комиссии).</i>	30
Общее впечатление	10



Приложение 6. «Наземное оборудование»

1. Наземное оборудование – комплекс наземных изделий, предоставляемых Организаторами, в который входят: приёмные станции, пусковые установки.
2. Если команда использует какое-либо наземное оборудование Организаторов, то разрабатываемое командой изделие должно соответствовать требованиям эксплуатации выбранного оборудования.

Перв. примен.

Справ. №

Подп. и дата

Инв. № д/рл.

Взам. инв. №

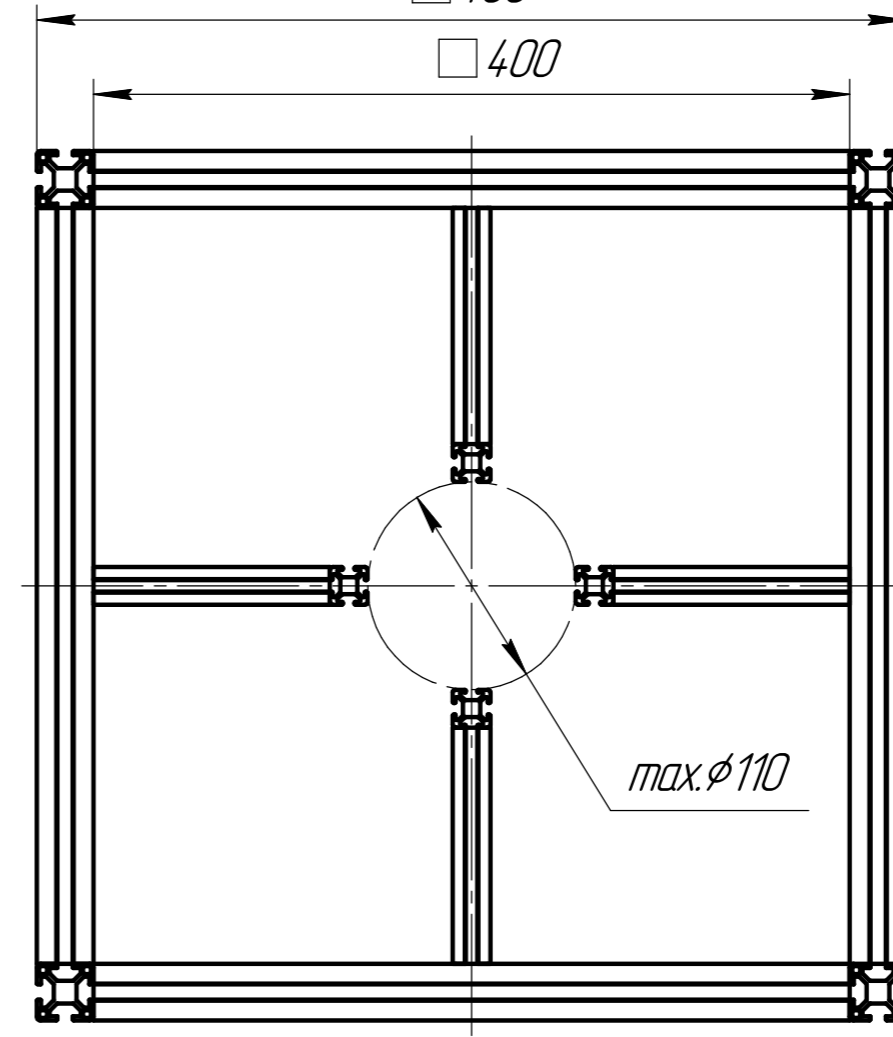
Подп. и дата

Инв. № подл.

A(1:4)

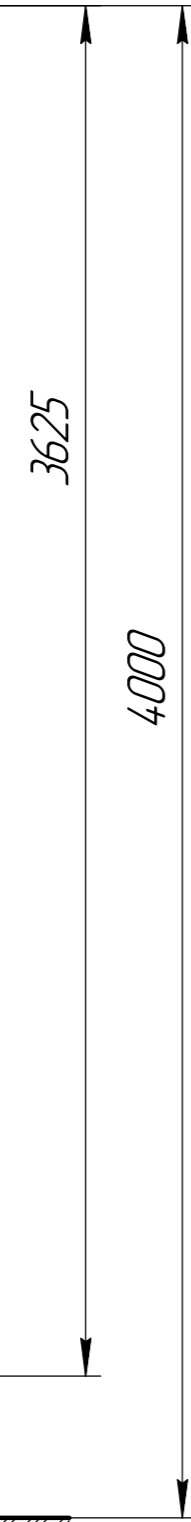
□ 460

□ 400



max. φ110

A



Уровень упора

Уровень грунта

Изм.	Лист	№ докум.	Подп.	Дата	ПУ "Шахта-ВЛ"	Лит.	Масса	Масштаб
Разраб.							-	1:20
Проб.						Лист	Листов	1
Т.контр.						ВИШ		
Н.контр.					Копировал			
Утв.					Формат А3			

Копировал

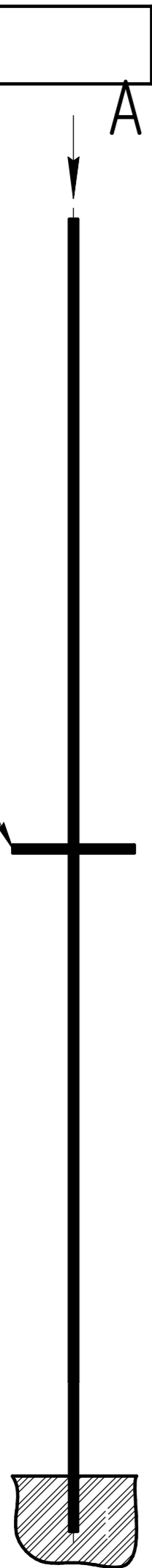
Формат А3

Перв. примен.	Справ. №	Подп. и дата	Инв. № дубл.	Взам. инв. №	Подп. и дата	Инв. № подл.

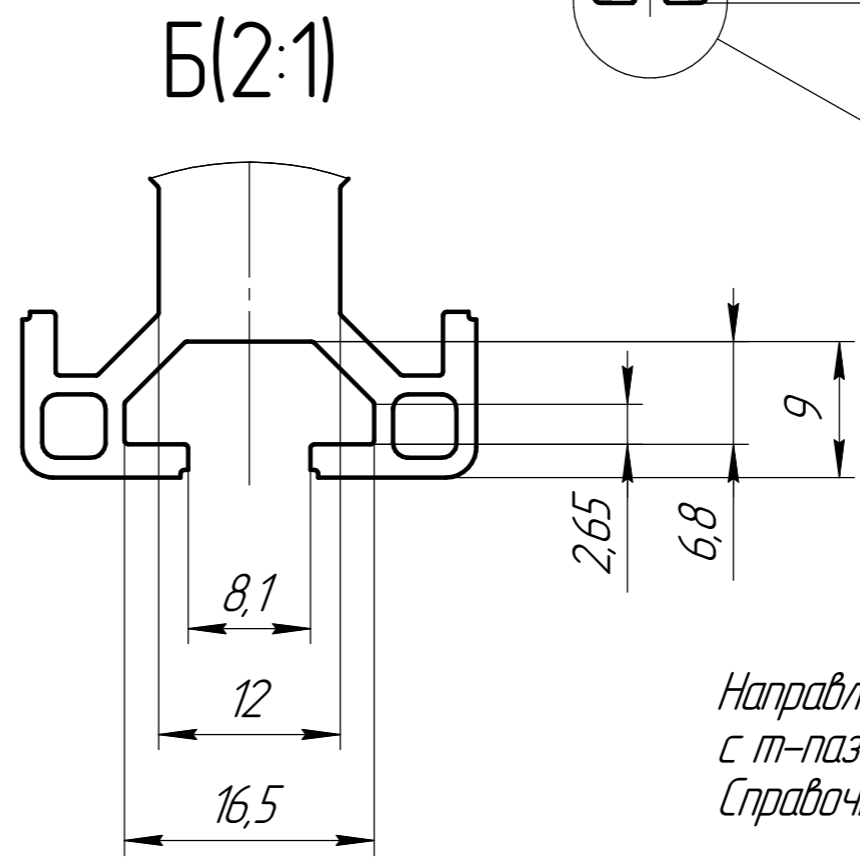
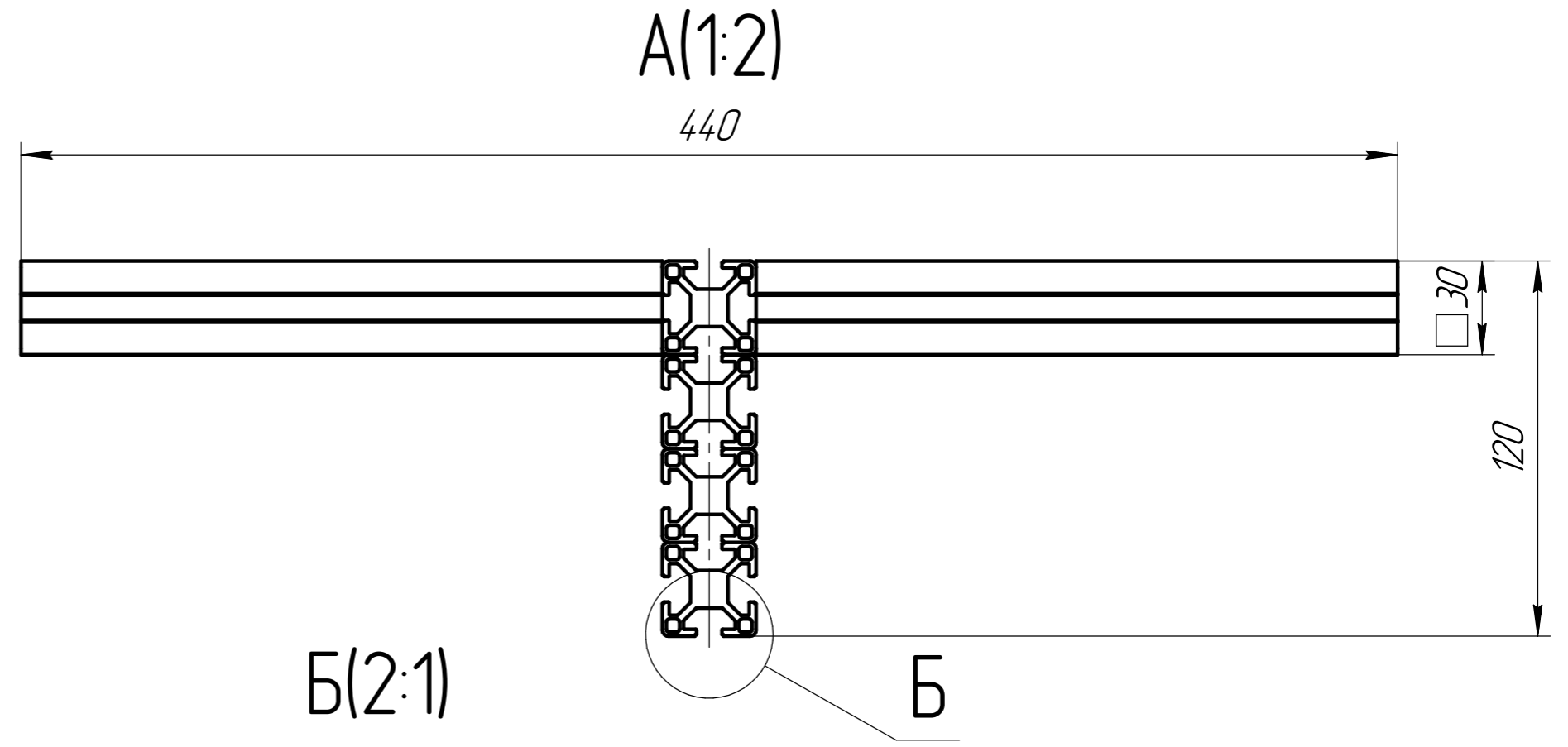
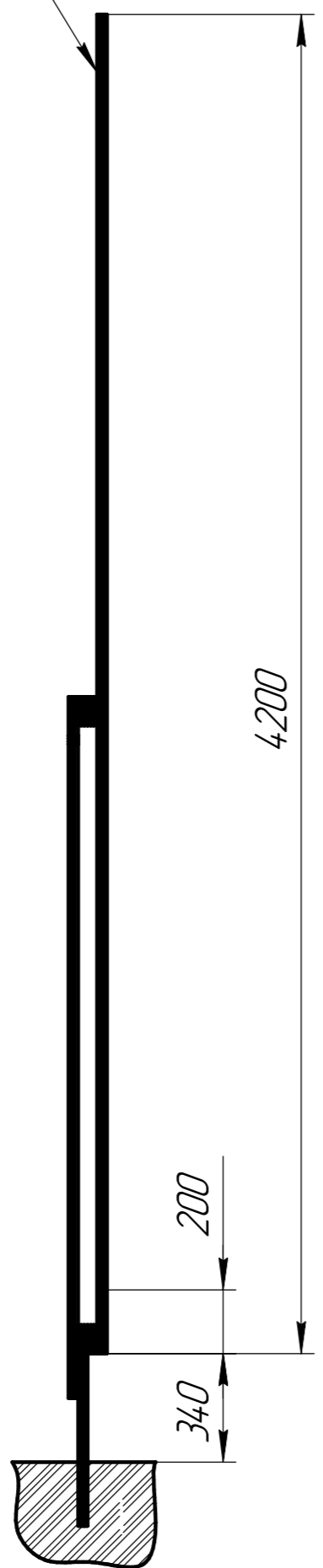
Штанга
крепления

Уровень упора

Уровень грунта

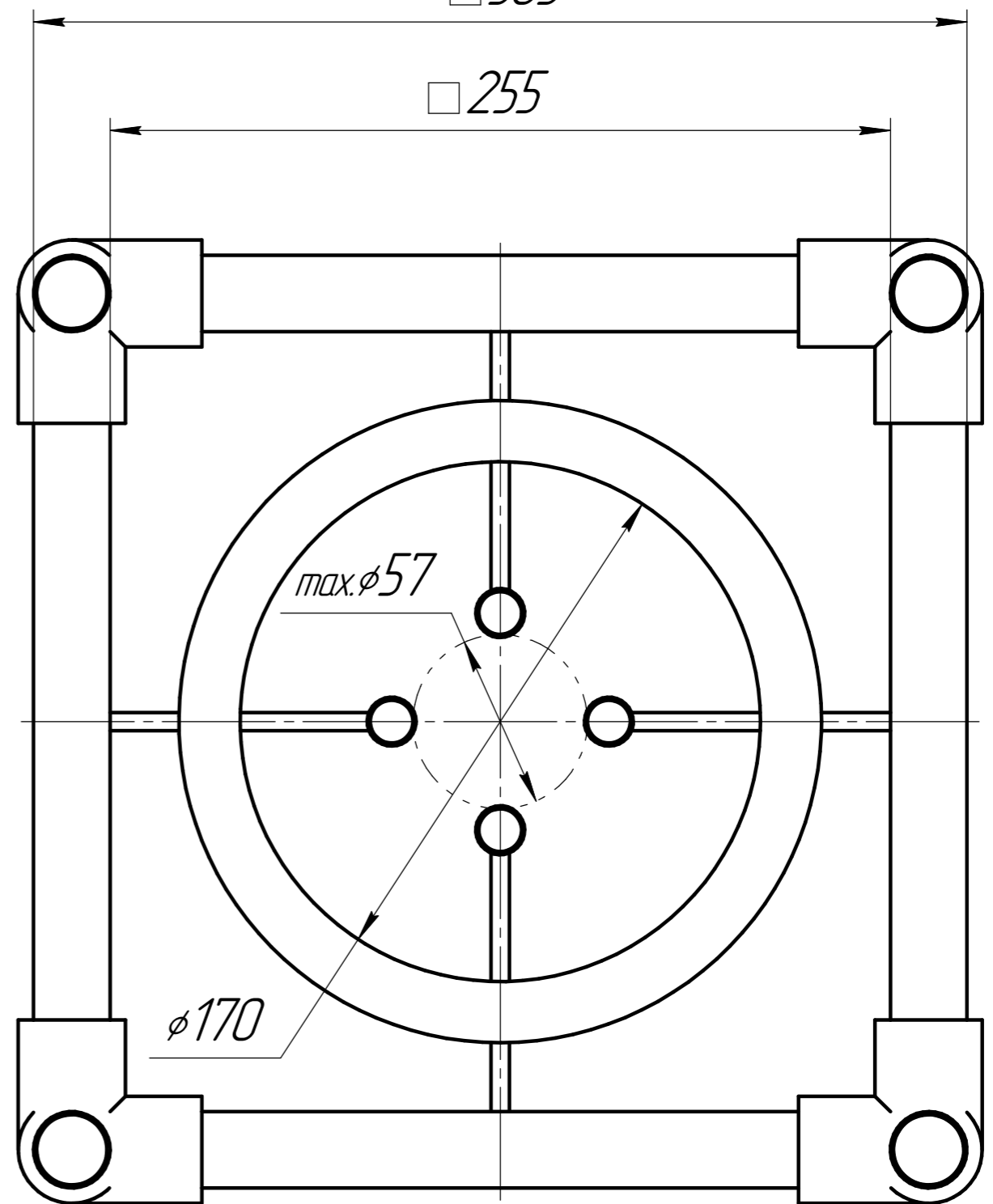
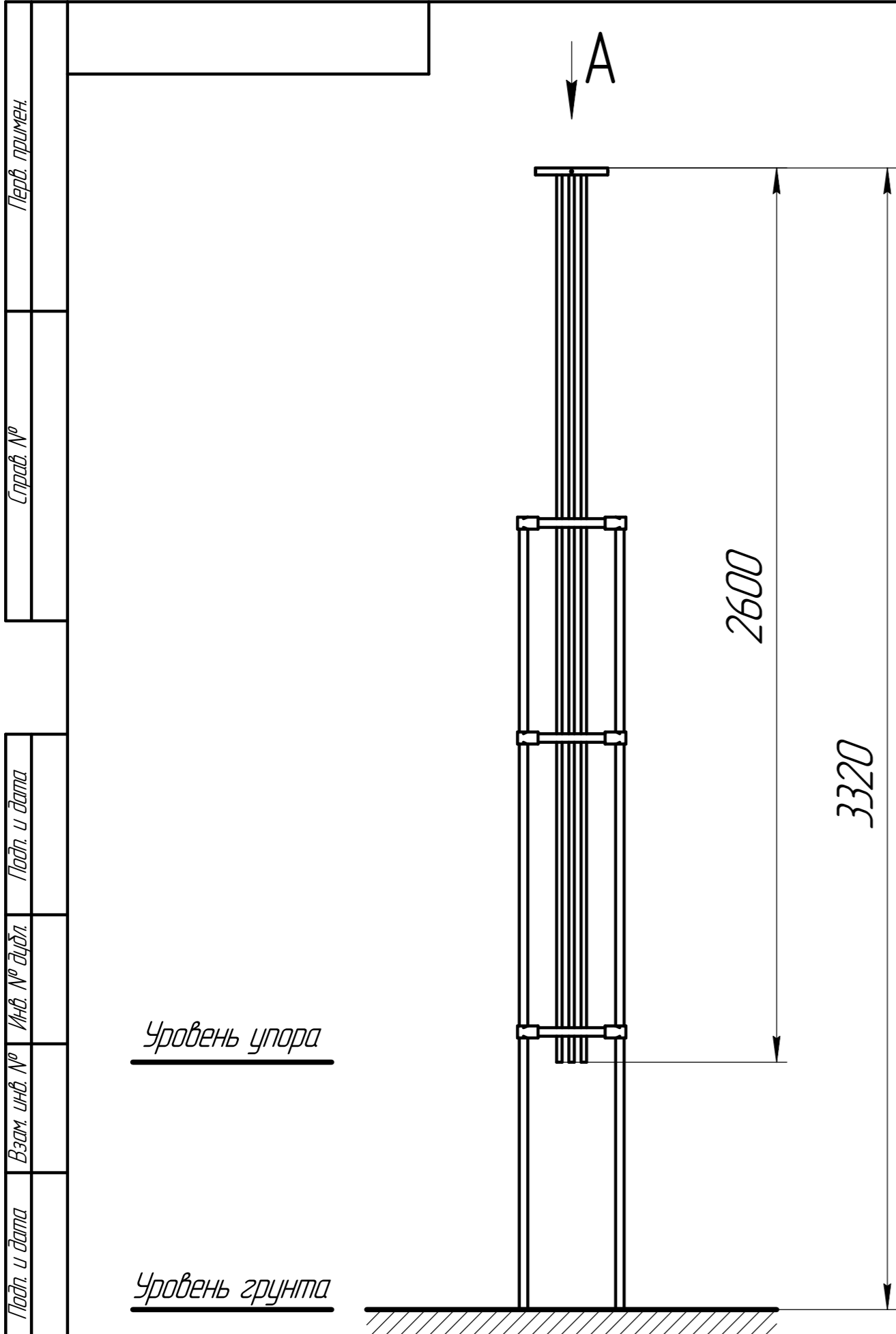


Направляющая



Направляющая представляет из себя профиль с т-пазом, размер профиля: 30x30 мм. Справочные размеры паза приведены на виде Б.

Изм.	Лист	№ докум.	Подп.	Дата	ПУ "Рельса"	Лит.	Масса	Масштаб
Разраб.	Радущин А.						-	1:20
Проб.						Лист	Листов	1
Т.контр.								
Н.контр.								
Утв.	Радущин А.							



Перв. примен.
Справ. №
Подп. и дата
Инд. № дюрл.
Взам. инв. №
Подп. и дата
Инд. № подл.

Изм.	Лист	№ докум.	Подп.	Дата
Разраб.				
Проб.				
Т.контр.				
И.контр.				
Утв.				

ПУ "ЮЛ-Курск"		
Лит.	Масса	Масштаб
	-	1:15
Лист	Листов	1
ВИШ		