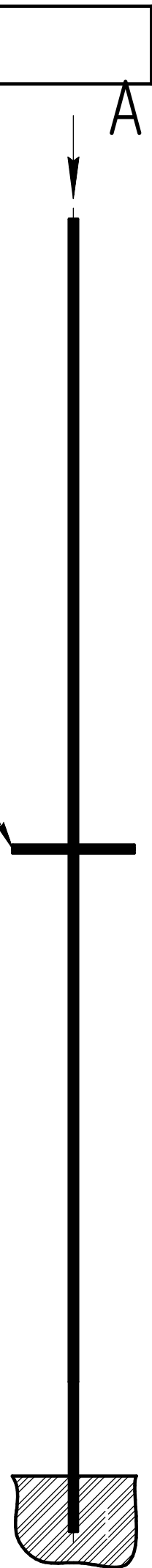


Перв. примен.	Справ. №	Подп. и дата	Инв. № дубл.	Взам. инв. №	Подп. и дата	Инв. № подл.

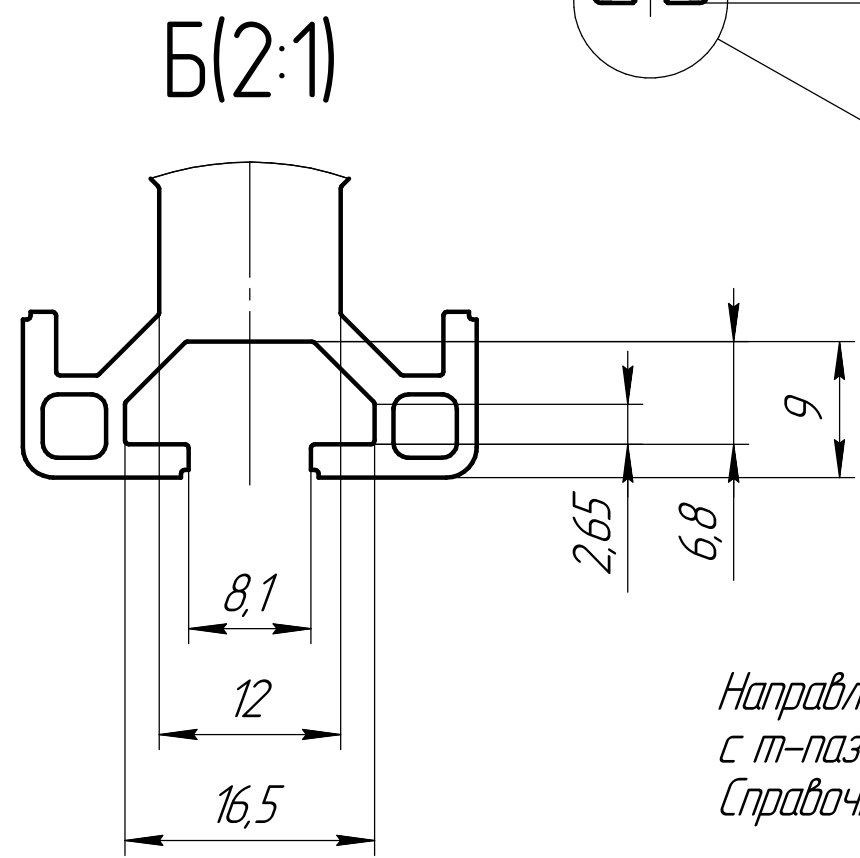
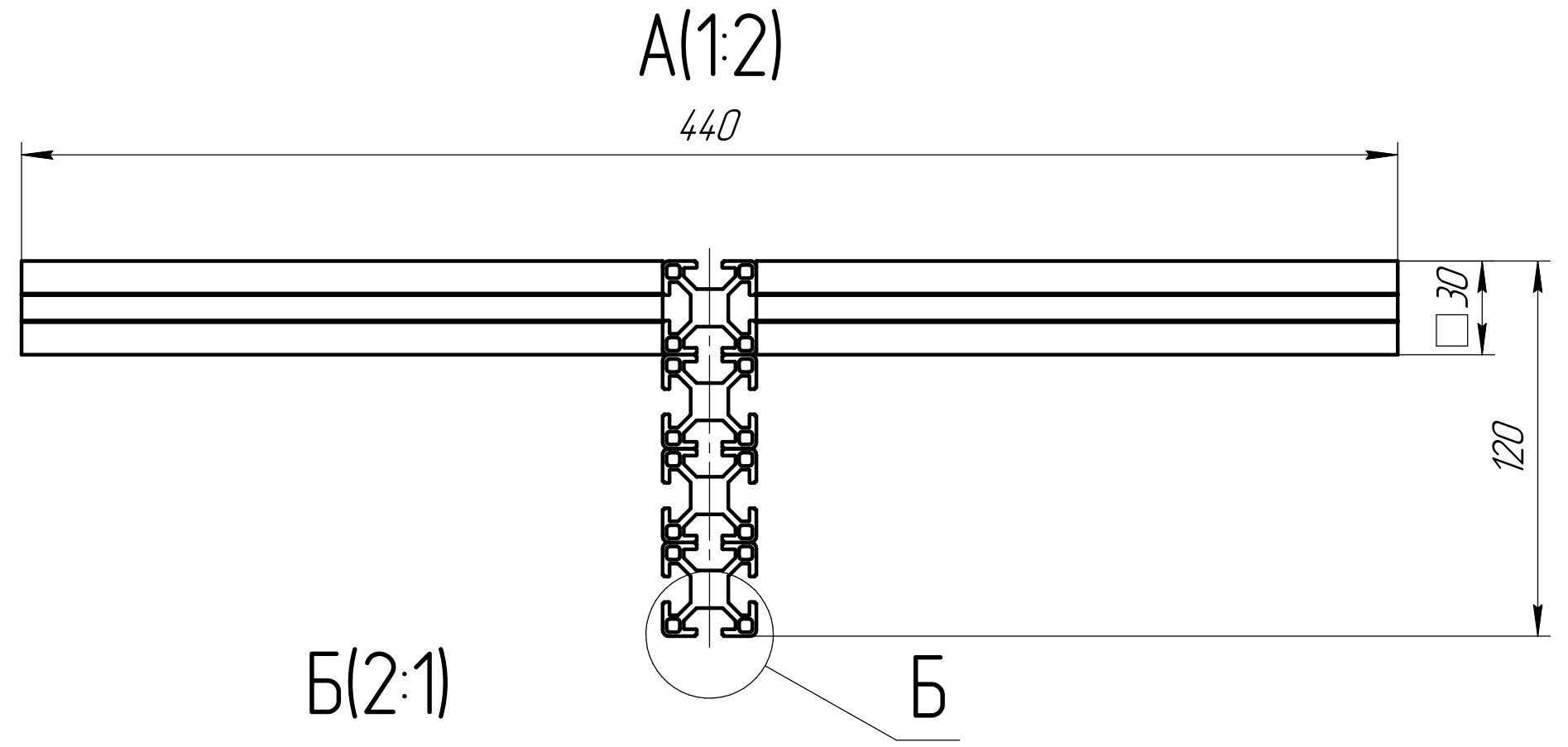
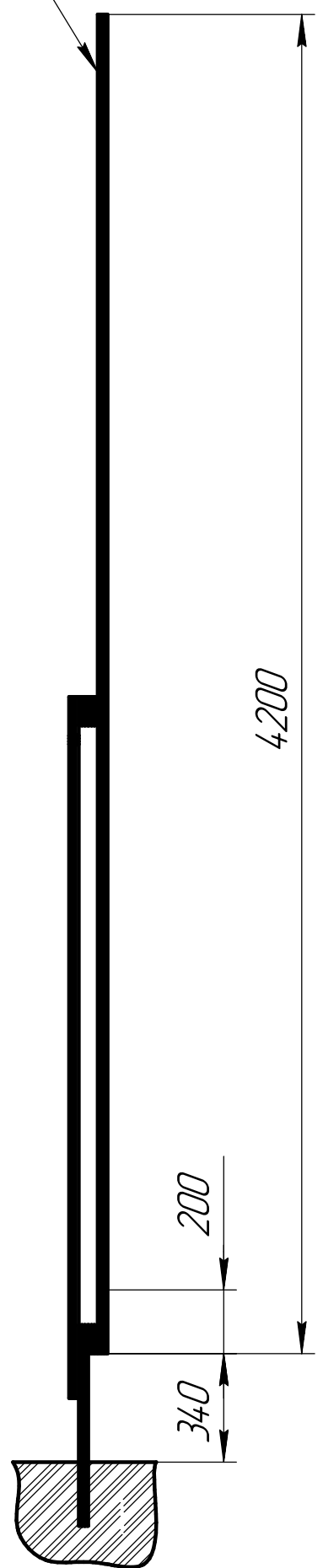
Штанга
крепления

Уровень упора

Уровень грунта



Направляющая



Направляющая представляет из себя профиль с т-пазом, размер профиля: 30x30 мм. Справочные размеры паза приведены на виде Б.

Изм.	Лист	№ докум.	Подп.	Дата	ПУ "Рельса"	Лит.	Масса	Масштаб
Разраб.	Проб.	Т.контр.	Н.контр.	Утв.			-	1:20
						Лист	Листов	1
						ВИШ		
Копировал						Формат А3		

Перв. примен.

Справ. №

Подп. и дата

Инв. № д/рл.

Взам. инв. №

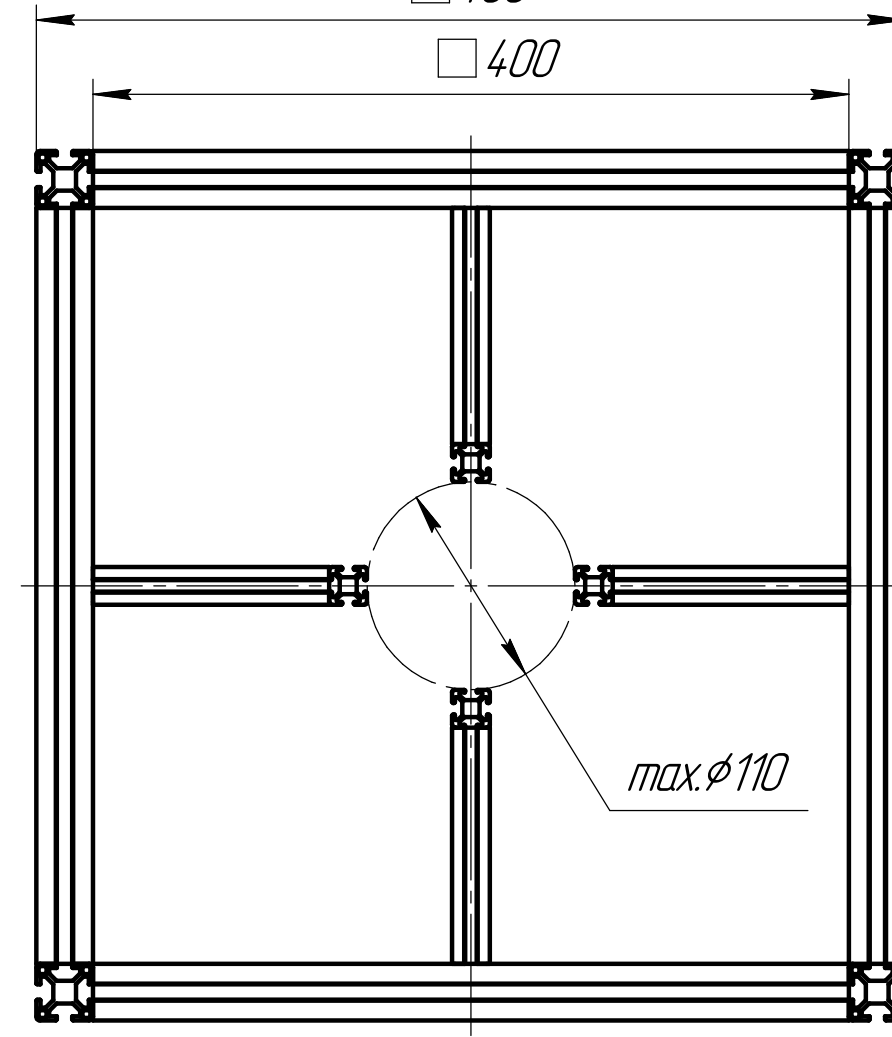
Подп. и дата

Инв. № подл.

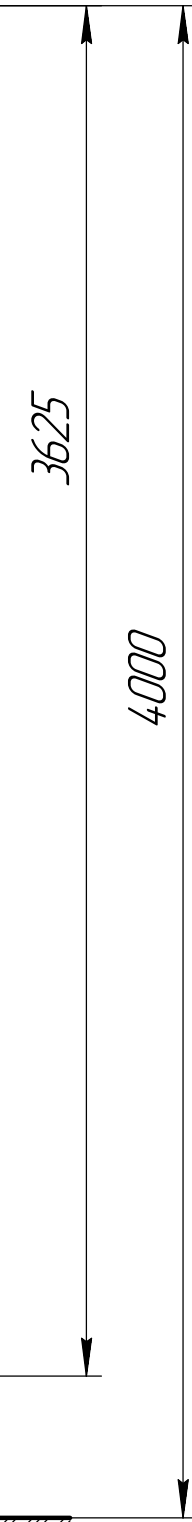
A(1:4)

□ 460

□ 400



A



Уровень упора

Уровень грунта



Изм.	Лист	№ докум.	Подп.	Дата	ПУ "Шахта-ВЛ"	Лит.	Масса	Масштаб
Разраб.							-	1:20
Проб.						Лист	Листов	1
Т.контр.						ВИШ		
Н.контр.								
Утв.								

Копировал

Формат А3