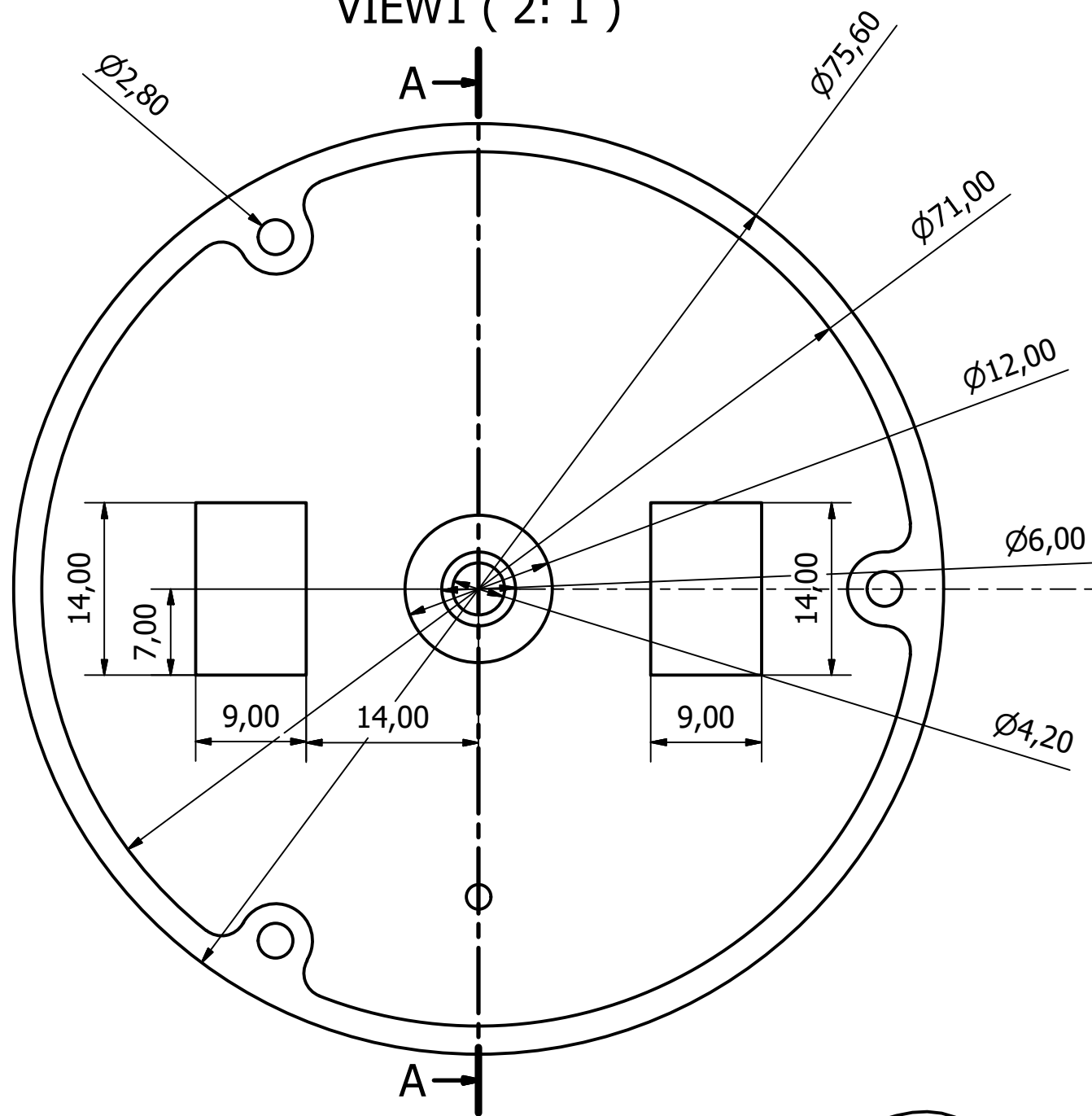
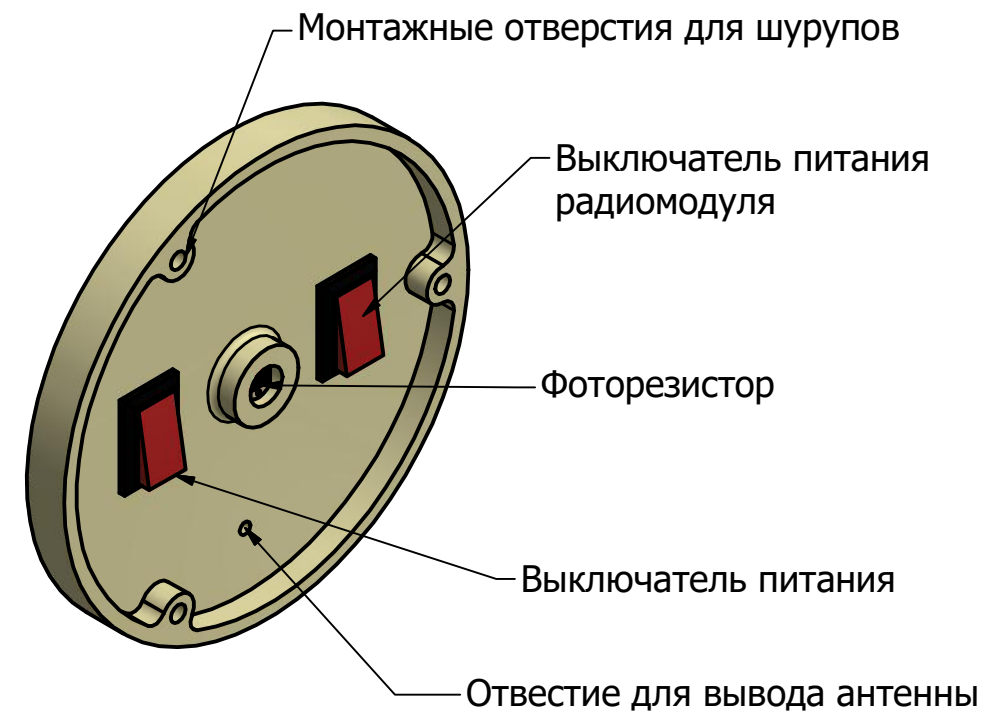
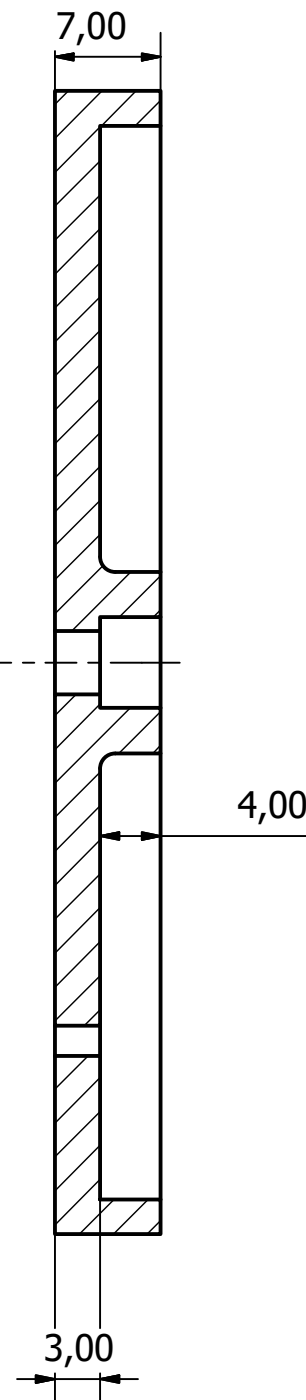


VIEW1 (2: 1)



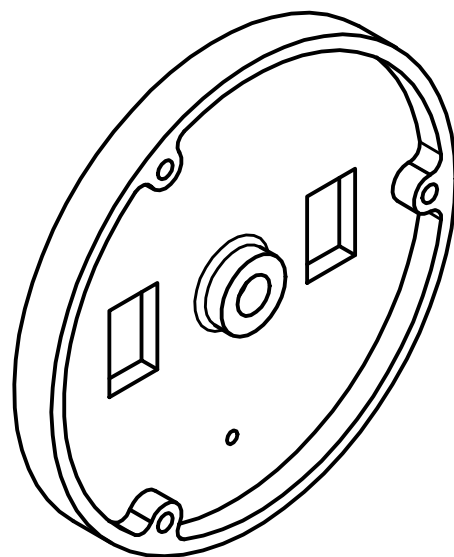
A-A (2: 1)



Интерфейс:

Отсек передается для запуска полностью собранным, оба выключателя выключены.

Выключение радиомодуля предусмотрено для работы в режиме радиомолчания.



Designed by Konstantin Klimov	Checked by	Approved by	Date 29/09/17	Date
Aerospace Engineering Lab. Moscow State University			Нижняя панель отсека полезной нагрузки	
			Edition	Sheet 1 / 1